

VATP 1600

Radial vacuum pumps

- air-cooled
- with VARI AIR frequency inverter VAU11-22/3 and integrated air inlet filter

Radial-Vakuumpumpen

- luftgekühlt
- mit VARI AIR Frequenzumformer VAU11-22/3 und integriertem Ansaugfilter

Pompes à vide radiales

- refroidies par air
- avec VARI AIR convertisseur de fréquence VAU11-22/3 et filtre d'aspiration intégré

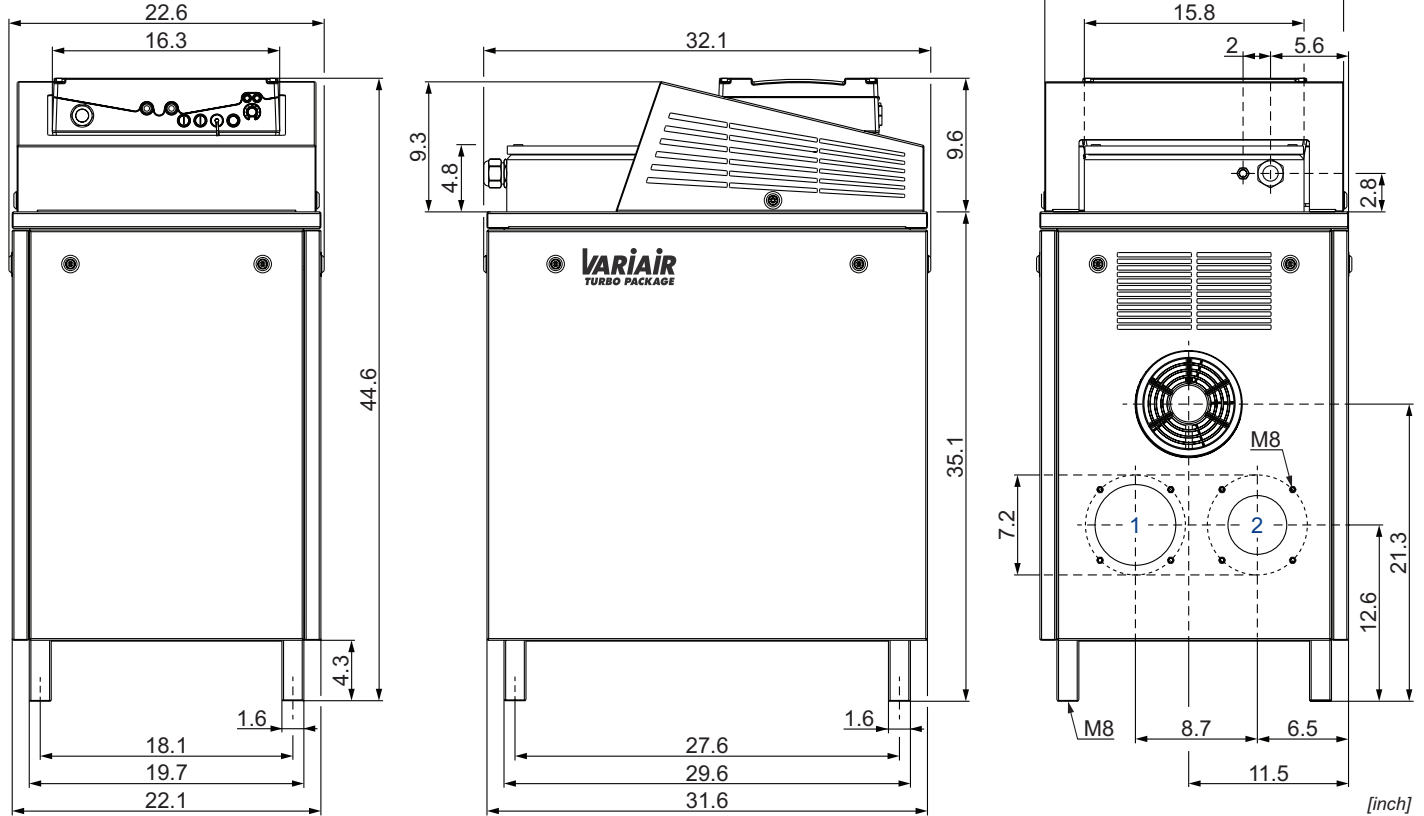
Aspiratori radiali

- raffreddate ad aria
- con VARI AIR convertitore di frequenza (inverter) VAU11-22/3 e filtro aspirazione integrato

Aspirador radial

- refrigerado por aire
- con VARI AIR variador de frecuencia VAU11-22/3 y filtro de aspiración integrado

VARI AIR
TURBO PACKAGE



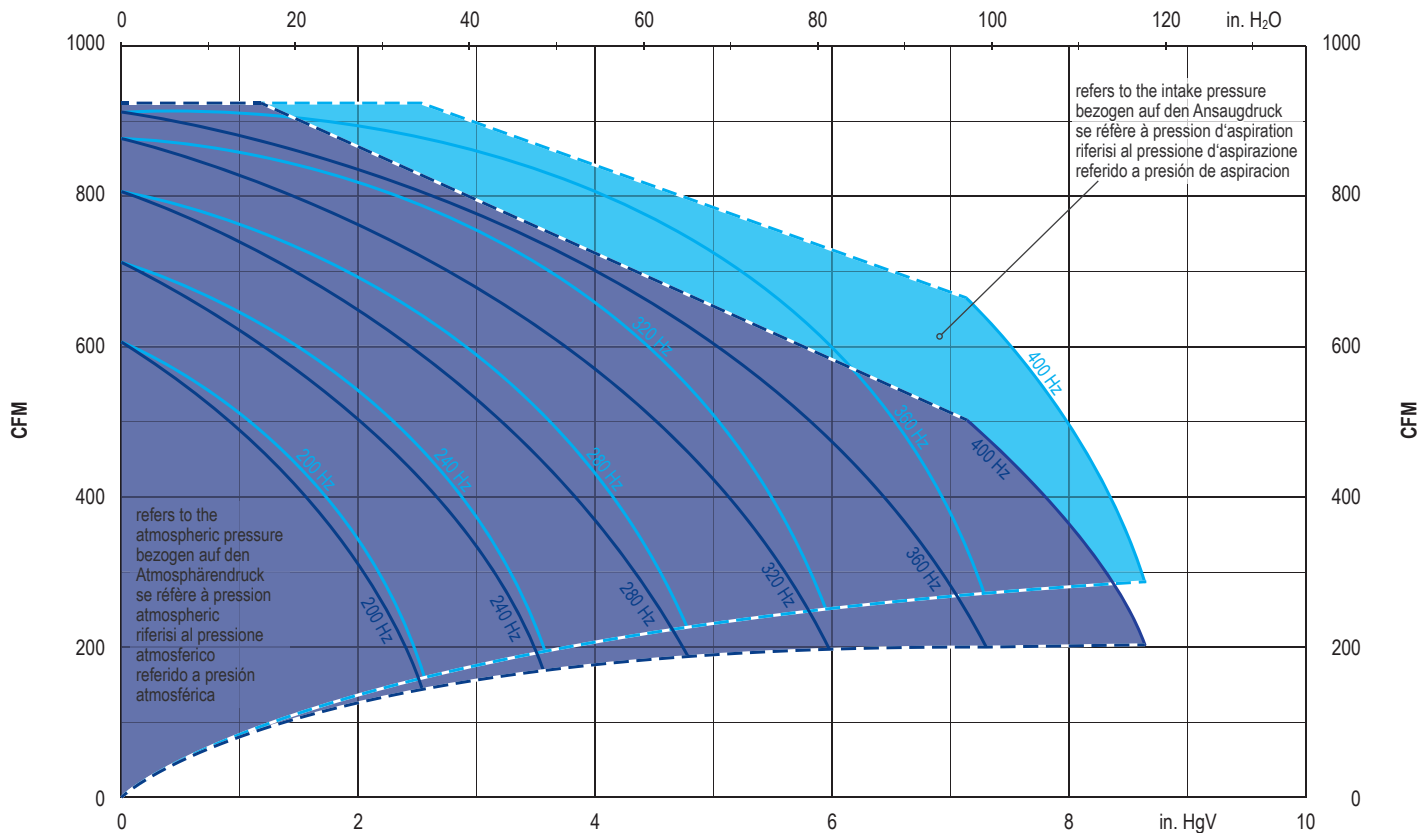
- 1 Vacuum connection
Sauganschluss
Raccord vide
Raccordo aspirazione
Conexión de vacío
- 2 Pressure connection
Druckanschluss
Raccord pression
Raccordo pressione
Conexión de presión
- Accessories see reverse side
Zubehör siehe Rückseite
Accessoires voir au verso
Accessori vedi retro
Accesorios ver en el revers

CFM	in. H ₂ O	in. HgV	Hz	lbs	dB(A) ¹⁾
max.	max.				(80.4 in. H ₂ O / 360 Hz)
923	116.6	8.7	≤ 400	357.2	64 (360 Hz / 80.4 in. H ₂ O)

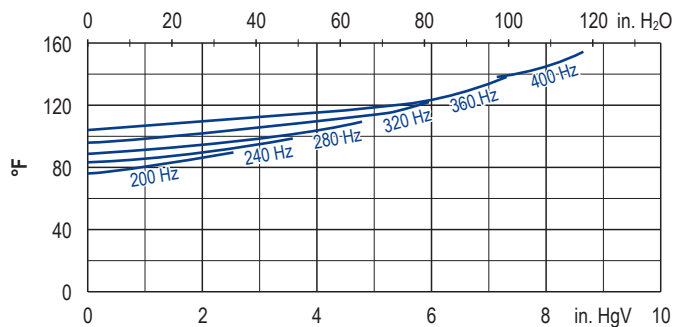
VAU11-22/3: 14.8-29.5 hp • 400 - 480 V ±10% • 50/60 Hz	max. 40 A (type T fuse)

- 1) DIN EN ISO 3744 (KpA = 3 dB(A)) interval of 39.4inch, at medium load, both connection sides piped
DIN EN ISO 3744 (KpA = 3 dB(A)) Abstand von 39.4inch, bei mittlerer Belastung, beide Seiten abgeleitet
DIN EN ISO 3744 (KpA = 3 dB(A)) intervalle de 39.4inch, à régime moyen, avec dérivation des deux côtés
DIN EN ISO 3744 (KpA = 3 dB(A)) intervalo di 39.4inch, a medio regime, entrambi i lati derivati
DIN EN ISO 3744 (KpA = 3 dB(A)) intervalo de 39.4inch, en media carga, derivados de ambos lados
- Dimensions in inch
Maßangaben in inch
Mesures en inch
Misure in inch
Dimensiones en inch

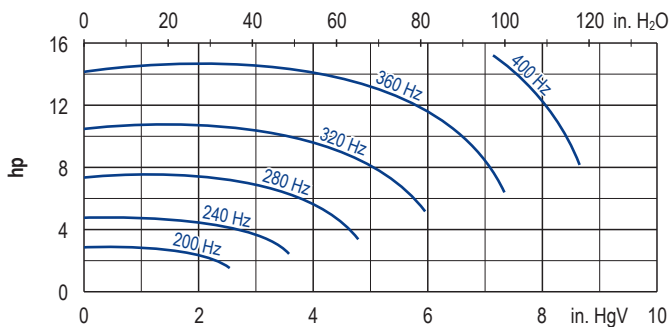
Suction air rate • Saugluftmenge • Débit d'air aspiré • Volume d'aria aspirata • Volumen de aire aspirado



Exhaust air temperature • Ablufttemperatur • Température d'air à l'échappement
Temperatura dell'aria scarica • Temperatura del aire de escape



Motor shaft power • Wellenleistung • Puissance du moteur axe
Potenza del motore albero • Capacidad de eje del motor



▪ Reference data (atmosphere) Bezugsdaten (Atmosphäre) Référence (atmosphère)
▪ Tolerance Toleranz Tolérance

Riferimento (atmosfera) Referencia (atmosférica) 0 in. HgV, 68°F
Tolleranza Tolerancia ±5 %

i	Accessories	Zubehör	Accessoires	Accessori	Accesorios
RV2.19-0-110.12 (№ 51660252500)	Hose connector for 110 mm hose	Schlauchstutzen für 110 mm Schlauch	Raccord de tuyau flexibles pour 110 mm tuyau	Portagomma per tubo per 110 mm tubo flessibile	Racor de tubo flexible de 110 mm de tubo flexible
RV2.19-0-110.10 (№ 51660152500)	Hose connector for 150 mm hose	Schlauchstutzen für 150 mm Schlauch	Raccord de tuyau flexibles pour 150 mm tuyau	Portagomma per tubo per 110 mm tubo flessibile	Racor de tubo flexible de 110 mm de tubo flexible
	incl. gasket and 4 screws For vacuum and / or pressure connection, respectively	inkl. Dichtung und 4 Schrauben Jeweils für Vakuum- und / oder Druckanschluss	y.c. joint et de 4 vis Respectivement pour raccord vide et / ou pression	inclusivo guarnizione e 4 viti Rispettivamente per raccordo vuoto e / o pressione	incl. junta y 4 tornillos Respectivamente para conexión vacío y / o presión