

DVX 3.140

Rotary vane pressure/vacuum pumps

- oil-free and air-cooled
- incl. integrated suction filter, pressure and vacuum regulating valve

Drehschieber-Druck-Vakuumpumpen

- trockenlaufend und luftgekühlt
- inkl. integriertem Ansaugfilter, Druck- und Vakuumreguliertventil

Pompes combinées à palettes

- fonctionnant à sec et refroidies par air
- incl. filtre d'aspiration intégré, soupape de reglage pression et vide

Pompe combinata a palette

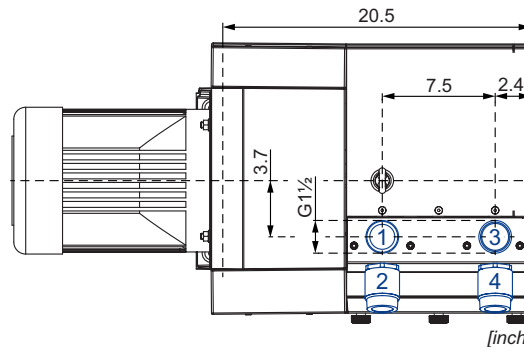
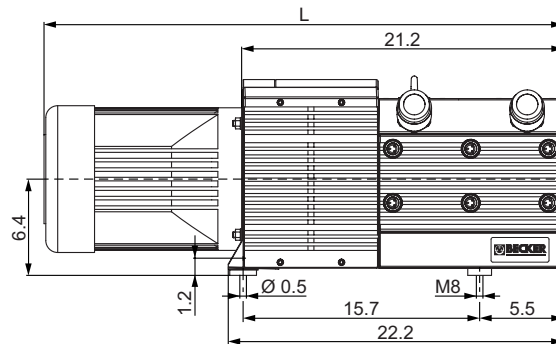
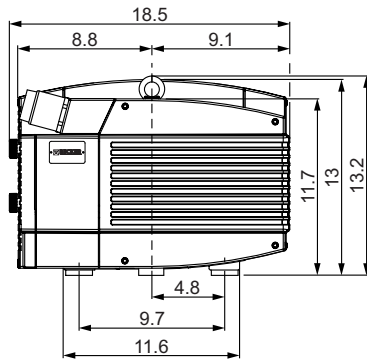
- funzionanti a secco e raffreddate ad aria
- incl. filtro di aspirazione integrato, valvola regolazione pressione e vuoto

Bombas combinadas de paletas

- sin aceite y refrigerado por aire
- incl. filtro de aspiración integrado, válvula reguladora de presión y vacío



fig.: DVX 3.80



- 1+2 Pressure connection and pressure regulating valve
 Druckanschluss und Druckreguliertventil
 Raccord pression et soupape de reglage pression
 Raccordo pressione e valvola regolazione pressione
 Conexión de presión y válvula reguladora de presión
- 3+4 Vacuum connection and vacuum regulating valve
 Sauganschluss und Vakuumreguliertventil
 Raccord vide et soupape de reglage vide
 Raccordo aspirazione e valvola regolazione vuoto
 Conexión de vacío y válvula reguladora de vacío

[inch]

CFM		PSIG		in. HgV		hp 3~		lbs	dB(A) ¹⁾	
50 Hz	60 Hz	50 Hz	60 Hz	50 Hz	60 Hz	50 Hz	60 Hz		50 Hz	60 Hz
80	94	8.7	8.7	15	15	10.1	12.1	172 + (M)	77-78	78-79

(M)	50 Hz					60 Hz					lbs	Ne IP55 • ISO F • bimetal	L inch
	hp	V	rpm	A	hp	V	rpm	A					
3~	10.1	Δ 400	IE3	1445	16.0	12.1	Δ 460 Δ 400	IE3 -	1735 1725	15.5 18.0	121.3	43089490300003RE	37.5
3~			-			12.1	YY230/Y460 208	IE3/UL/CSA -	1763 1760	33.6/16.8 33.8	149.9	43189407300114TA	37.1
3~	10.1	Δ200/Y350		1450	31.8/18.3	12.1	Δ220/Y380-400 Δ200/Y350	IE3 -	1760 1745	31.5/18.2-17.3 33.9/19.5	121.3	43089453300003RE	37.5
3~			-			12.1	Δ 400	IE3	1760	19.2/11.1	121.3	43189454300003RE	37.5

1) DIN EN ISO 3744 (KpA = 3 dB(A)) interval of 39.4inch, at medium load, both connection sides piped
 DIN EN ISO 3744 (KpA = 3 dB(A)) Abstand von 39.4inch, bei mittlerer Belastung, beide Seiten abgeleitet
 DIN EN ISO 3744 (KpA = 3 dB(A)) intervalle de 39.4inch, à régime moyen, avec dérivation des deux côtés
 DIN EN ISO 3744 (KpA = 3 dB(A)) intervalo di 39.4inch, a medio regime, entrambi i lati derivati
 DIN EN ISO 3744 (KpA = 3 dB(A)) intervalo de 39.4inch, en media carga, derivados de ambos lados

▪ Dimensions in inch
 Maßangaben in inch
 Mesures en inch
 Misure in inch
 Dimensiones en inch

Pressure Druck Pression Pressione Presión [PSIG]		Vacuum • Vakuüm • Vide • Vuoto • Vacío [in. HgV]							
		50 Hz				60 Hz			
		0 in. HgV	12 in. HgV	15 in. HgV	18 in. HgV	0 in. HgV	12 in. HgV	15 in. HgV	18 in. HgV
5.8 PSIG	Suction air rate Saugluftmenge Débit d'air aspiré Volume d'aria aspirata Volumen de aire aspirado [CFM]	74.5	42.4	34.1	25.3	88.3	49.4	39.4	30.0
	Blast air rate Blasluftmenge Débit d'air soufflé Volume d'aria soffiata Volumen de aire soplado [CFM]	82.4	60.6	48.9	48.3	96.5	69.5	61.8	54.2
	Motor shaft power Wellenleistung Puissance du moteur axe Potenza del motore albero Capacidad de eje del motor [hp]	6.80	7.21	7.28	7.28	8.98	8.84	8.57	8.57
	Exhaust air temperature Ablufttemperatur Température d'air à l'échappement Temperatura dell'aria scarica Temperatura del aire de escape [°F]	113	131	132.8	132.8	125.6	136.4	138.2	140
7.25 PSIG	Suction air rate Saugluftmenge Débit d'air aspiré Volume d'aria aspirata Volumen de aire aspirado [CFM]	74.2	40.6	32.4	24.1	87.7	48.9	39.1	29.4
	Blast air rate Blasluftmenge Débit d'air soufflé Volume d'aria soffiata Volumen de aire soplado [CFM]	81.2	59.4	53.6	47.1	95.9	68.9	61.2	53.6
	Motor shaft power Wellenleistung Puissance du moteur axe Potenza del motore albero Capacidad de eje del motor [hp]	6.94	7.254	7.41	7.41	9.18	8.98	8.91	8.84
	Exhaust air temperature Ablufttemperatur Température d'air à l'échappement Temperatura dell'aria scarica Temperatura del aire de escape [°F]	116.6	131	132.8	132.8	127.4	138.2	140	141.8
8.7 PSIG	Suction air rate Saugluftmenge Débit d'air aspiré Volume d'aria aspirata Volumen de aire aspirado [CFM]	74.2	38.3	30.0	22.4	87.1	48.9	38.8	29.4
	Blast air rate Blasluftmenge Débit d'air soufflé Volume d'aria soffiata Volumen de aire soplado [CFM]	81.2	58.3	52.4	45.9	95.4	68.3	60.6	53.0
	Motor shaft power Wellenleistung Puissance du moteur axe Potenza del motore albero Capacidad de eje del motor [hp]	7.14	7.55	7.55	7.62	9.32	9.18	9.25	9.32
	Exhaust air temperature Ablufttemperatur Température d'air à l'échappement Temperatura dell'aria scarica Temperatura del aire de escape [°F]	120.2	132.8	132.8	134.6	129.2	138.2	140	141.8

• Reference data (atmosphere) Bezugsdaten (Atmosphäre) Référence (atmosphère) Riferimento (atmosfera) Referencia (atmosférica) 0 PSIG (in. HgV), 68°F
• Tolerance Toleranz Tolérance Tolleranza Tolerancia ±5 %

Variants/Accessories	Varianten/Zubehör	Variantes/Accessoires	Varianti/Accessori	Variantes/Accesorios
- with external suction filter - in sound proof box SH 13 - as standard pump (DVT 3.140)	- mit externem Ansaugfilter - in Schallhaube SH 13 - als Standardpumpe (DVT 3.140)	- avec filtre d'aspiration externe - dans caisse d'insonorisation SH 13 - comme une pompe standard (DVT 3.140)	- con filtro di aspirazione esterno - in casse insonorizzanti SH 13 - come una pompa standard (DVT 3.140)	- con filtro de aspiración externo - en caja a prueba de sonido SH 13 - como una bomba estándar (DVT 3.140)
Performance data / dimensions can differ Combinations on request	Leistungsdaten / Abmessungen können abweichen Kombinationen auf Anfrage	Données de performance / mesures peuvent différer Combinaisons sur demande	Dati di performance / misure possono differire Combinazioni su richiesta	Datos de rendimiento / dimensiones pueden diferir Combinaciones a petición