

Roots Booster Pumps RBP 500 / RBP 1000 / RBP 2000

Vacuum pumps

• dry-running, air-cooled and incl. bypass valve

Vakuumpumpen

• trockenlaufend, luftgekühlt und inkl. Bypassventil

Pompes à vides

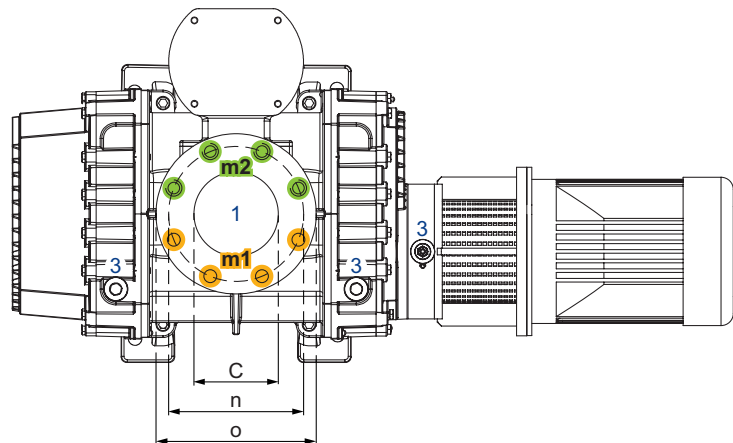
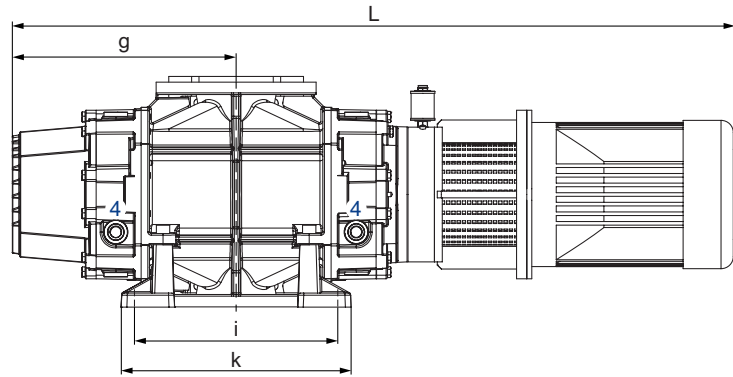
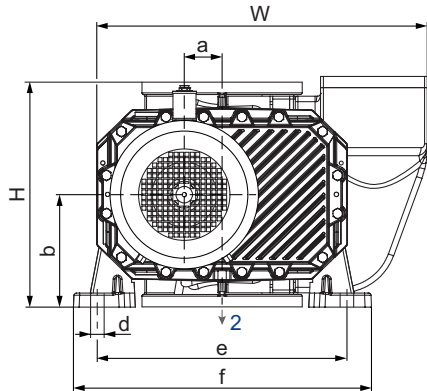
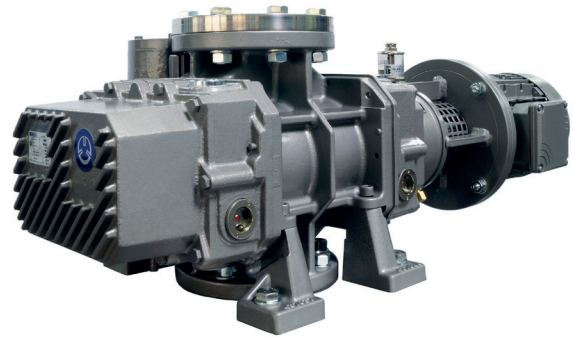
• fonctionnant à sec, refroidies par air et incl. soupape de bipasse

Pompe per vuoto

• funzionanti a secco, raffreddate ad aria e incl. valvola di bypass

Bombas de vacío

• funcionamiento en seco, refrigerado por aire y incl. válvula de bypass



- 1 Vacuum connection
Sauganschluss
Raccord vide
Raccordo aspirazione
Conexión de vacío
RBP 500 & RBP 1000: DN100 PN10 DIN 2532
RBP 2000: DN150 PN10 DIN 2532
- 2 Outlet flange (connection rotary vane vacuum pump)
Ausgangsflansch (Anschluss Drehschieber-Vakuumpumpe)
Bride de sortie (raccord pompe à vide à palettes)
Flangia di uscita (raccordo pompa per vuoto a palette)
Brida de salida (conexión bomba de vacío de paletas)
RBP 500 & RBP 1000: DN100 PN10 DIN 2532
RBP 2000: DN150 PN10 DIN 2532
- 3 Oil filling
Öleinfüllung
Remplissage d'huile
Rabbocco dell'olio
llenado de aceite
- 4 Oil sight glas
Ölschauglas
Voyant d'huile
Spia livello olio
Cristal mirilla de aceite

	CFM		Δp in. HgV (max.)		hp	lbs	dB(A) ¹⁾		U.S. gal.	
	50 Hz	60 Hz	50 Hz	60 Hz	60 Hz		@ 0.03 in. HgV	@ 0.3 in. HgV	gear ²⁾	shaft ³⁾
RBP 500	294	353	1.77	1.77	4.0	≈310.9 + Ⓜ	73	78	$\Sigma \approx 0.42$	≈0.02
RBP 1000	588	706	1.77	1.77	6.4	≈502.7 + Ⓜ	74	78	$\Sigma \approx 0.66$	≈0.02
RBP 2000	1176	1412	1.77	1.77	10.0	≈793.8 + Ⓜ	74	79	$\Sigma \approx 1.24$	≈0.03

←inch→	L ³⁾	W	H	C	a	b	d	e	f	g	i	k	m1	m2 ⁴⁾ / pitch P	n	o
RBP 500	≈39.0	14.6	12.6	DN100 (≈4 inch)	1.7	6.3	0.7	11.4	14.4	11.5	9.1	10.6	0.7	M16 / 2.0 mm (≈0.008 inch)	7.1	8.7
RBP 1000	≈44.6	17.9	13.8	DN100 (≈4 inch)	2.1	6.9	0.7	13.9	16.8	13.8	11.1	12.9	0.7	M16 / 2.0 mm (≈0.008 inch)	7.1	8.7
RBP 2000	≈52.1	23.0	15.8	DN150 (≈6 inch)	2.6	7.9	0.9	17.5	21.0	15.7	14.3	16.2	0.9	M20 / 2.5 mm (≈0.01 inch)	9.5	11.2

Ⓜ	60 Hz				lbs	frame
	hp	V	rpm	A		
3~	4.0	230/460	3520	10.5/5.01	≈60.9	IP 55 • ISO F • IE3 • UL/CSA
3~	6.4	208-230/460	3525	18.3-16.5/8.3	≈88.2	IP 55 • ISO F • IE3 • UL/CSA
3~	10.0	230/460	3535	24.6/12.3	≈136.0	IP 55 • ISO F • IE3 • UL/CSA

- 1) DIN EN ISO 2151, Tolerance ± 2 dB(A) DIN EN ISO 2151, Toleranz ± 2 dB(A) DIN EN ISO 2151, Tolérance ± 2 dB(A) DIN EN ISO 2151, Tolleranza ± 2 dB(A) DIN EN ISO 2151, Tolerancia ± 2 dB(A)
 - 2) Becker Lube G 220 Becker Lube G 220 Becker Lube G 220 Becker Lube G 220 Becker Lube G 220
 - 3) Is different according to the motor. Ändert sich je nach Motor. Est différente selon le moteur. È differente secondo al motore. Es diferente según el motor.
 - 4) Metric thread Metrisches Gewinde Filetage métrique Filettatura metrica Rosca métrico
- Dimensions in inch Maßangaben in inch Mesures en inch Misure in inch Dimensiones en inch