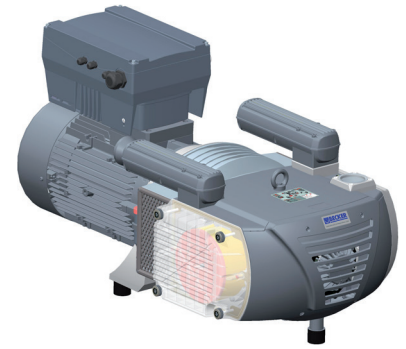


DTLF 2.250/0-400

VARIAIR
UNIT



Rotary vane compressors

- oil-free and air-cooled, with VARI AIR frequency inverter
- incl. integrated suction filter and pressure relief valve

Drehschieber-Verdichter

- trockenlaufend und luftgekühlt, mit VARI AIR Frequenzumrichter
- inkl. integriertem Ansaugfilter und Drucksicherheitsventil

Compresseur à palettes

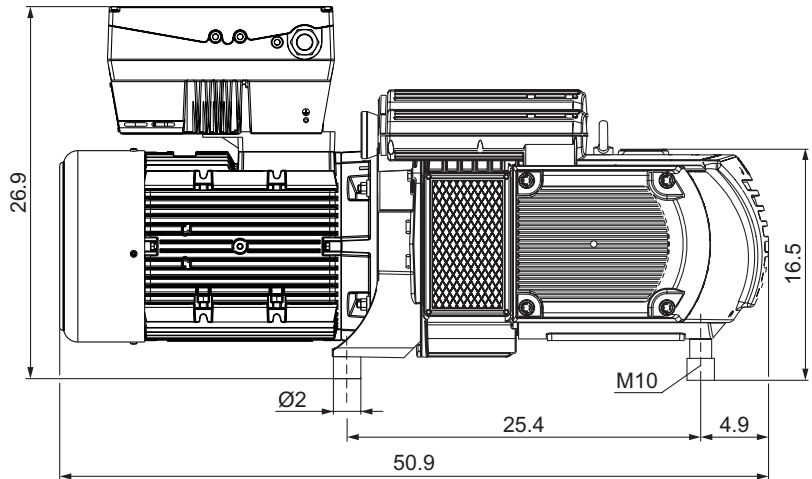
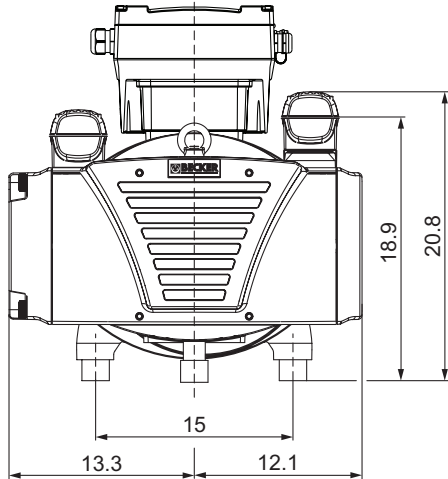
- fonctionnant à sec et refroidies par air, avec VARI AIR convertisseur de fréquence
- incl. filtre d'aspiration intégré et soupape de sécurité pression

Compressori a palette

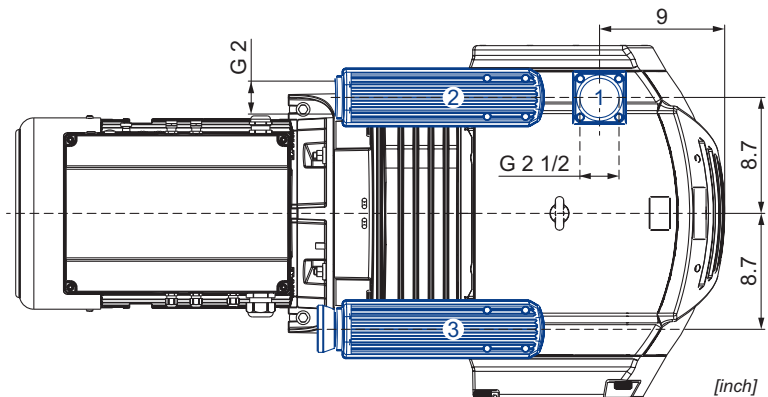
- funzionanti a secco e raffreddate ad aria, con VARI AIR convertitore di frequenza (inverter)
- incl. filtro di aspirazione integrato e valvola di sicurezza pressione

Compresores de paletas

- sin aceite y refrigerado por aire, con VARI AIR variador de frecuencia
- incl. filtro de aspiración integrado y válvula de seguridad de presión



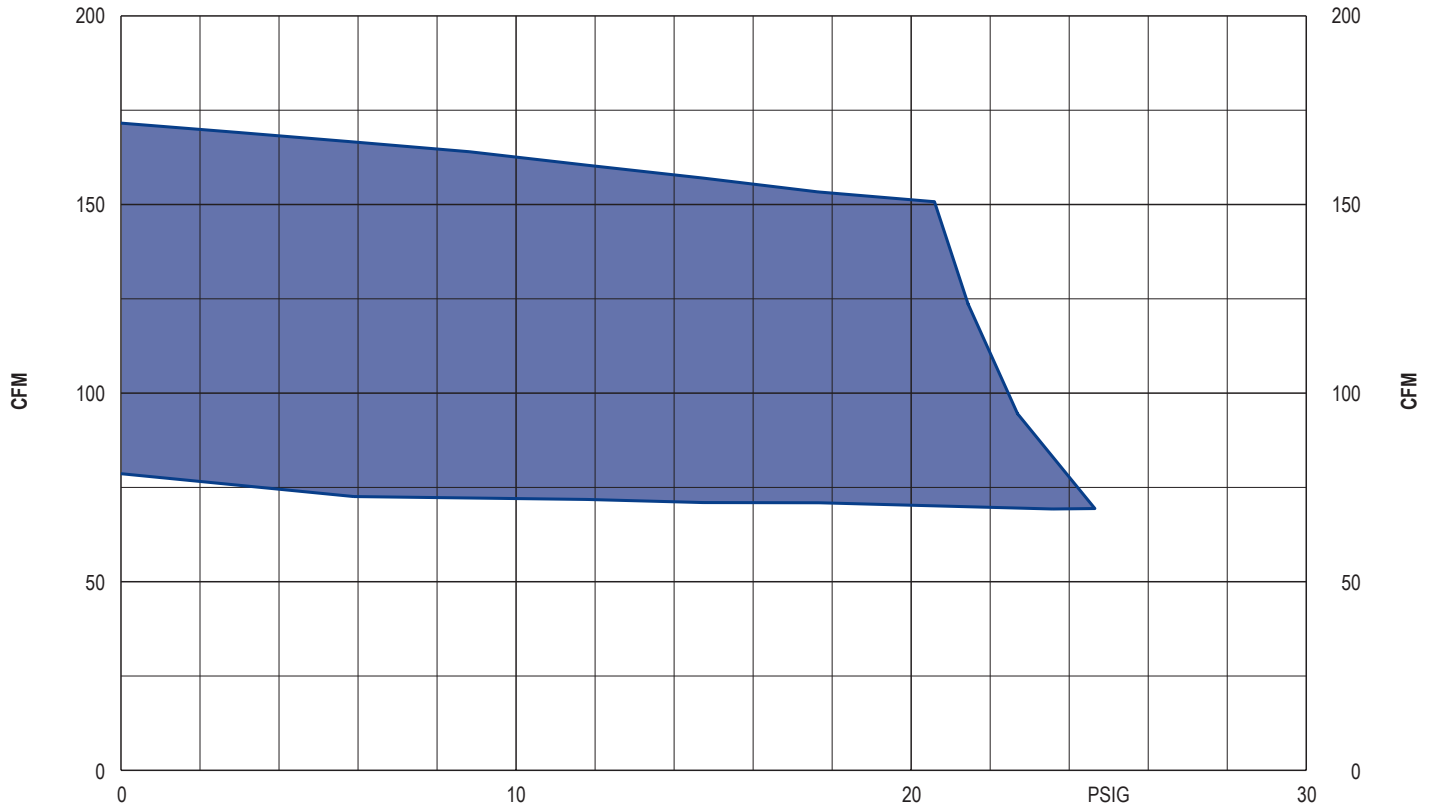
- 1 Pressure connection
Druckanschluss
Raccord pression
Raccordo pressione
Conexión de presión
- 2 Pressure safety valve with silencer
Drucksicherheitsventil mit Schalldämpfer
Soupape de sécurité pression avec silencieux
Valvola di sicurezza pressione con silenziatore
Válvula de seguridad de presión con silenciador
- 3 Air nozzle with silencer
Ansaugdüse mit Schalldämpfer
Buse d'aspiration avec silencieux
Ugello di aspirazione con silenziatore
Boquilla de aire con silenciador



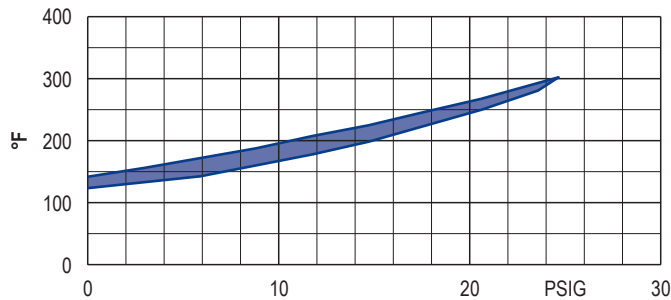
CFM	PSIG	Hz	lbs	dB(A) ¹⁾
max.	max.	max.		
170.5	24.65	60	684	76.7

VAU11-22/3: 14.8 - 29.5 hp ²⁾ • 400 - 480 V ±10% • 50/60 Hz	circuit breaker type C / 35 A

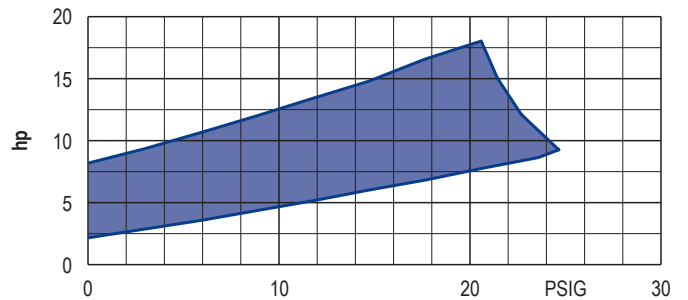
- | | | | | |
|---|---|---|---|--|
| 1) DIN EN ISO 3744 (KpA = 3 dB(A))
interval of 39.4 inch, at medium load,
both connection sides piped | DIN EN ISO 3744 (KpA = 3 dB(A))
Abstand von 39.4 inch, bei mittlerer
Belastung, beide Seiten abgeleitet | DIN EN ISO 3744 (KpA = 3 dB(A))
intervalle de 39.4 inch, à régime
moyen, avec dérivation des deux côtés | DIN EN ISO 3744 (KpA = 3 dB(A))
intervallo di 39.4 inch, a medio regime,
entrambi i lati derivati | DIN EN ISO 3744 (KpA = 3 dB(A))
intervalo de 39.4 inch, en media carga,
derivados de ambos lados |
| 2) With 17.7 hp motor
• Dimensions in inch | Mit 17.7 hp Motor
Maßangaben in inch | Avec moteur de 17.7 hp
Mesures en inch | Con il motore 17.7 hp
Misure in inch | Con el motor 17.7 hp
Dimensiones en inch |



Exhaust air temperature • Ablufttemperatur • Température d'air à l'échappement
Temperatura dell'aria scarica • Temperatura del aire de escape



Motor shaft power • Wellenleistung • Puissance du moteur axe
Potenza del motore albero • Capacidad de eje del motor



▪ Reference data (atmosphere) Bezugsdaten (Atmosphäre) Référence (atmosphère) Riferimento (atmosfera) Referencia (atmosférica) 0 PSIG, 68°F, ±5 %
▪ Tolerance Toleranz Tolérance Tolleranza Tolerancia

Variants/Accessories

- with external suction filter
- with integrated non return valve (DTLF 2.250/0-479)
- as standard pump without frequency inverter for 50/60Hz operation

Performance data / dimensions can differ
Combinations on request

Varianten/Zubehör

- mit externem Ansaugfilter
- mit integriertem Rückschlagventil (DTLF 2.250/0-479)
- als Standardpumpe ohne Frequenzumrichter für 50/60Hz Betrieb

Leistungsdaten / Abmessungen können abweichen
Kombinationen auf Anfrage

Variantes/Accessoires

- avec filtre d'aspiration externe
- avec soupape anti-retour intégrée (DTLF 2.250/0-479)
- comme une pompe standard sans convertisseur de fréquence pour un fonctionnement 50/60Hz

Données de performance / mesures peuvent différer
Combinaisons sur demande

Varianti/Accessori

- con filtro di aspirazione esterno
- con valvole non ritorno integrata (DTLF 2.250/0-479)
- come una pompa standard senza convertitore di frequenza per 50/60Hz

Dati di performance / misure possono differire
Combinazioni su richiesta

Variantes/Accesorios

- con filtro de aspiración externo
- con válvula de retención integrada (DTLF 2.250/0-479)
- como una bomba estándar sin variador de frecuencia para la operación 50/60Hz

Datos de rendimiento / dimensiones pueden diferir
Combinaciones a petición