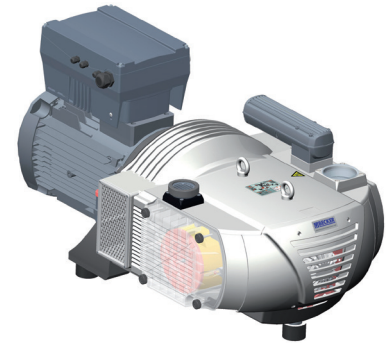


## DTLF 2.500/0-400

**VARIAIR**  
UNIT



### Rotary vane compressors

- oil-free and air-cooled, with VARIAIR frequency inverter
- incl. integrated suction filter and pressure relief valve

### Drehschieber-Verdichter

- trockenlaufend und luftgekühlt, mit VARIAIR Frequenzumrichter
- inkl. integriertem Ansaugfilter und Drucksicherheitsventil

### Compresseur à palettes

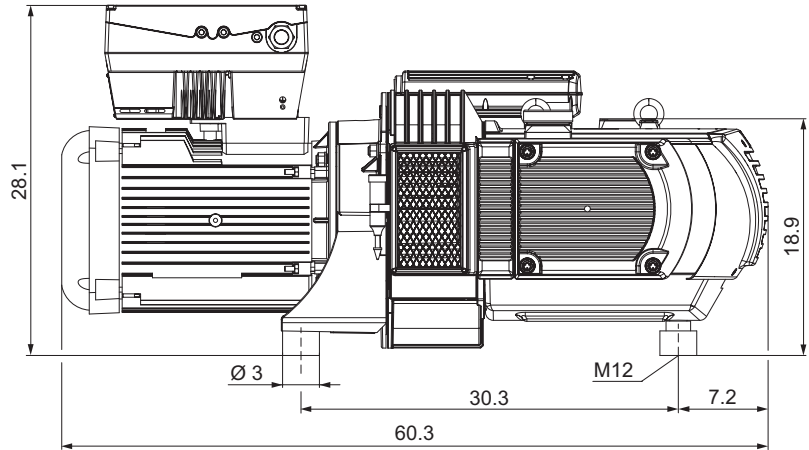
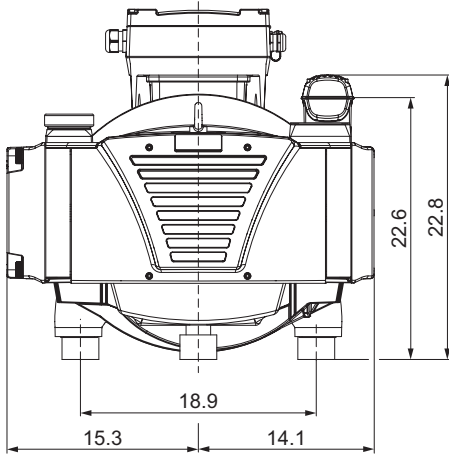
- fonctionnant à sec et refroidies par air, avec VARIAIR convertisseur de fréquence
- incl. filtre d'aspiration intégré et soupape de sécurité pression

### Compressori a palette

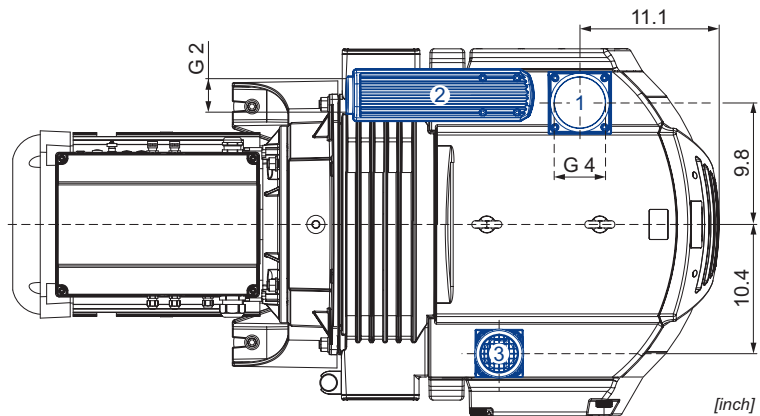
- funzionanti a secco e raffreddate ad aria, con VARIAIR convertitore di frequenza (inverter)
- incl. filtro di aspirazione integrato e valvola di sicurezza pressione

### Compresores de paletas

- sin aceite y refrigerado por aire, con VARIAIR variador de frecuencia
- incl. filtro de aspiración integrado y válvula de seguridad de presión

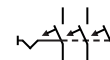


- 1 Pressure connection  
Druckanschluss  
Raccord pression  
Raccordo pressione  
Conexión de presión
- 2 Pressure safety valve with silencer  
Drucksicherheitsventil mit Schalldämpfer  
Soupape de sécurité pression avec silencieux  
Valvola di sicurezza pressione con silenziatore  
Válvula de seguridad de presión con silenciador
- 3 Air nozzle  
Ansaugdüse  
Buse d'aspiration  
Ugello di aspirazione  
Boquilla de aire



[inch]

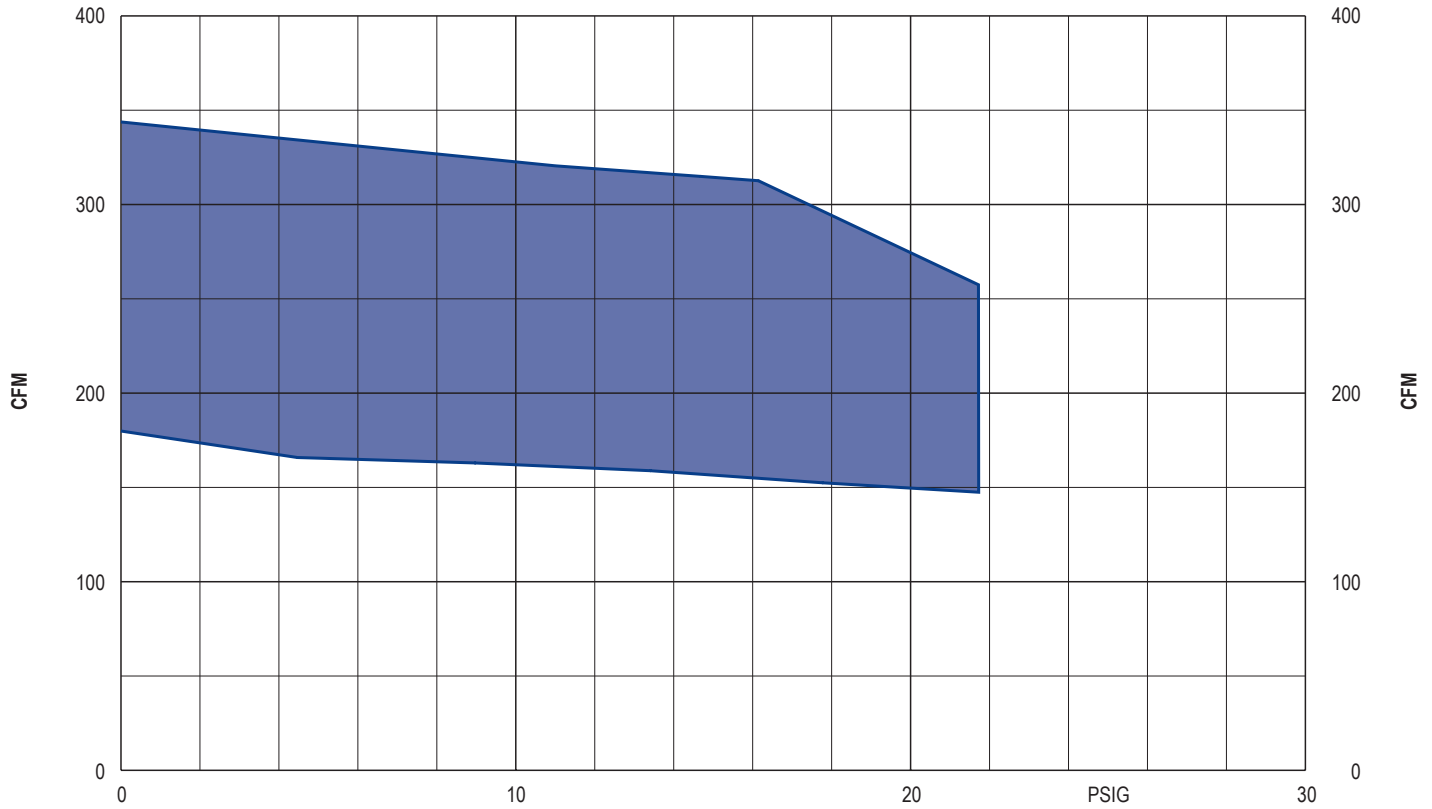
CFM	PSIG	Hz	lbs	dB(A) <sup>1)</sup>
max.	max.	max.		
344	21.8	60	1080.5	80.6



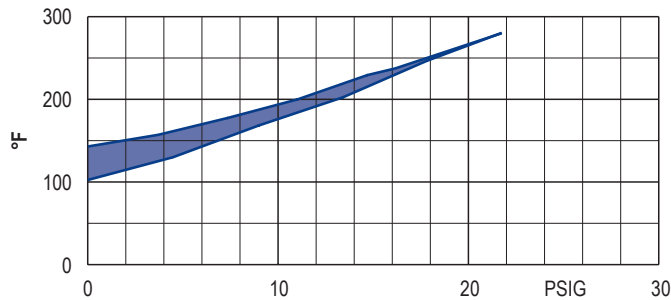
VAU11-22/3: 14.8 - 29.5 hp • 400 - 480 V ±10% • 50/60 Hz

circuit breaker type C / 50 A

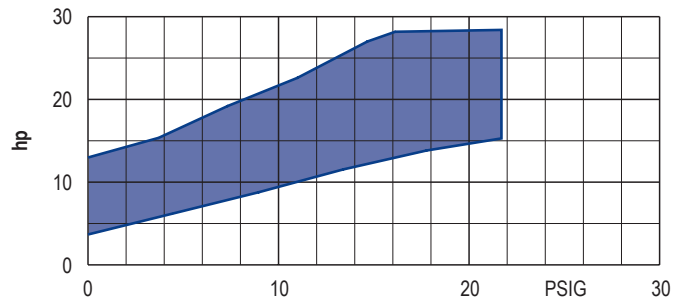
- 1) DIN EN ISO 3744 (KpA = 3 dB(A)) interval of 39.4 inch, at medium load, both connection sides piped  
 DIN EN ISO 3744 (KpA = 3 dB(A)) Abstand von 39.4 inch, bei mittlerer Belastung, beide Seiten abgeleitet  
 DIN EN ISO 3744 (KpA = 3 dB(A)) intervalle de 39.4 inch, à régime moyen, avec dérivation des deux côtés  
 DIN EN ISO 3744 (KpA = 3 dB(A)) intervallo di 39.4 inch, a medio regime, entrambi i lati derivati  
 DIN EN ISO 3744 (KpA = 3 dB(A)) intervalo de 39.4 inch, en media carga, derivados de ambos lados
- Dimensions in inch  
 Maßangaben in inch  
 Mesures en inch  
 Misure in inch  
 Dimensiones en inch



Exhaust air temperature • Ablufttemperatur • Température d'air à l'échappement  
Temperatura dell'aria scarica • Temperatura del aire de escape



Motor shaft power • Wellenleistung • Puissance du moteur axe  
Potenza del motore albero • Capacidad de eje del motor



▪ Reference data (atmosphere) ▪ Tolerance  
Bezugsdaten (Atmosphäre) ▪ Toleranz  
Référéce (atmosphère) ▪ Tolérance  
Riferimento (atmosfera) ▪ Tolleranza  
Referencia (atmosférica) ▪ Tolerancia  
0 PSIG, 68°F, ±5 %

**Variants/Accessories**

- with external suction filter
- with integrated non return valve (DTLF 2.500/0-479)
- as standard pump without frequency inverter for 50/60 Hz operation

Performance data / dimensions can differ  
Combinations on request

**Varianten/Zubehör**

- mit externem Ansaugfilter
- mit integriertem Rückschlagventil (DTLF 2.500/0-479)
- als Standardpumpe ohne Frequenzumrichter für 50/60 Hz Betrieb

Leistungsdaten / Abmessungen können abweichen  
Kombinationen auf Anfrage

**Variantes/Accessoires**

- avec filtre d'aspiration externe
- avec soupape anti-retour intégrée (DTLF 2.500/0-479)
- comme une pompe standard sans convertisseur de fréquence pour un fonctionnement 50/60 Hz

Données de performance / mesures peuvent différer  
Combinaisons sur demande

**Varianti/Accessori**

- con filtro di aspirazione esterno
- con valvole non ritorno integrata (DTLF 2.500/0-479)
- come una pompa standard senza convertitore di frequenza per 50/60 Hz

Dati di performance / misure possono differire  
Combinazioni su richiesta

**Variantes/Accesorios**

- con filtro de aspiración externo
- con válvula de retención integrada (DTLF 2.500/0-479)
- como una bomba estándar sin variador de frecuencia para la operación 50/60 Hz

Datos de rendimiento / dimensiones pueden diferir  
Combinaciones a petición