

KDT 3.100/0-400

Rotary vane compressors

- oil-free and air-cooled, with VARIAIR frequency inverter
- incl. integrated suction filter and pressure relief valve

Drehschieber-Verdichter

- trockenlaufend und luftgekühlt, mit VARIAIR Frequenzumrichter
- inkl. integriertem Ansaugfilter und Drucksicherheitsventil

Compresseur à palettes

- fonctionnant à sec et refroidies par air, avec VARIAIR convertisseur de fréquence
- incl. filtre d'aspiration intégré et soupape de sécurité pression

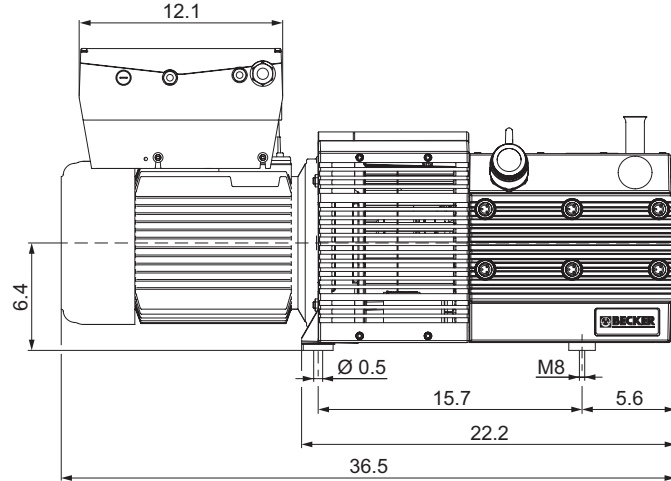
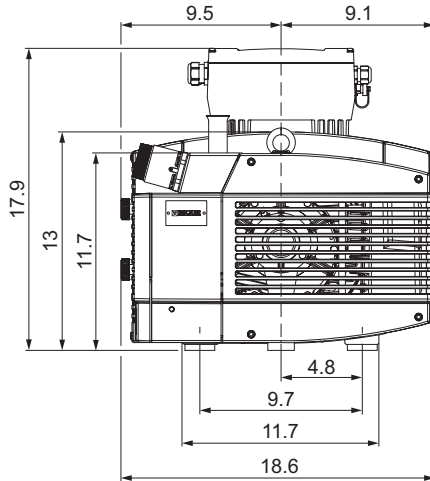
Compressori a palette

- funzionanti a secco e raffreddate ad aria, con VARIAIR convertitore di frequenza (inverter)
- incl. filtro di aspirazione integrato e valvola di sicurezza pressione

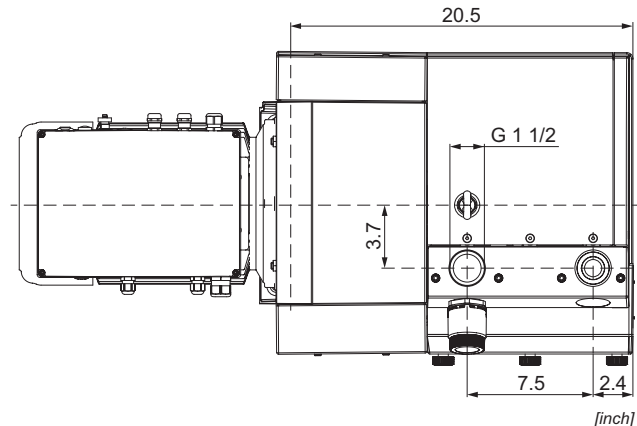
Compresores de paletas

- sin aceite y refrigerado por aire, con VARIAIR variador de frecuencia
- incl. filtro de aspiración integrado y válvula de seguridad de presión

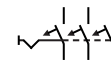
VARIAIR
UNIT



- 1 Pressure connection
Druckanschluss
Raccord pression
Raccordo pressione
Conexión de presión
- 2 Pressure regulating valve
Druckregulierventil
Soupape de reglage pression
Valvola regolazione pressione
Válvula reguladora de presión
- 3 Air nozzle
Ansaugdüse
Buse d'aspiration
Ugello di aspirazione
Boquilla de aire



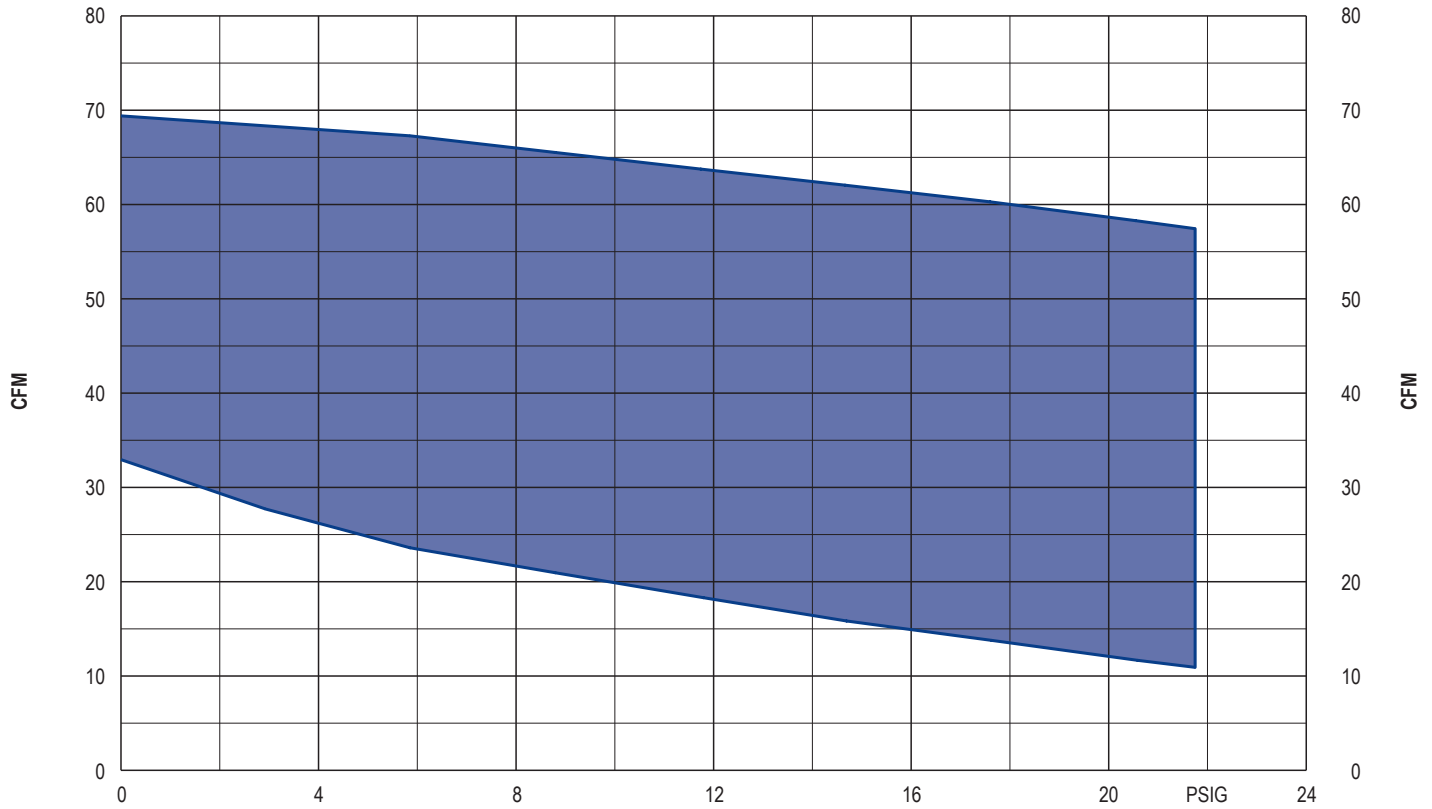
CFM	PSIG	Hz	lbs	dB(A) ¹⁾
max.	max.	max.		@ 14.5 PSIG / 40 Hz
69	21.75	60	328.5	80.2



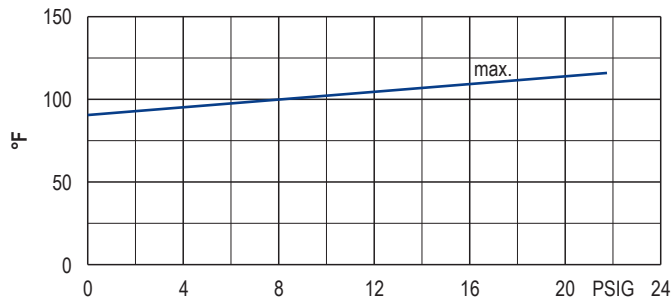
VAU7.5/3: 10.1 hp • 400 - 480 V ±10% • 50/60 Hz

circuit breaker type C / 20 A

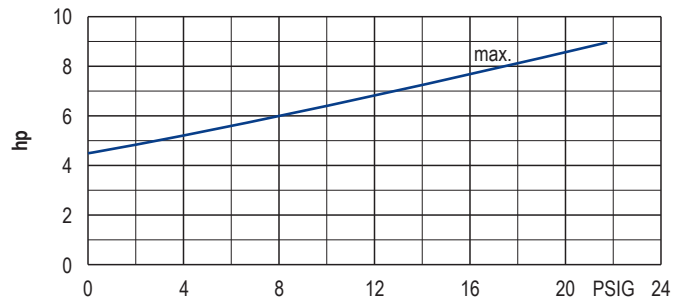
1) DIN EN ISO 3744 (KpA = 3 dB(A)) interval of 39.4 inch, at medium load, both connection sides piped
 DIN EN ISO 3744 (KpA = 3 dB(A)) Abstand von 39.4 inch, bei mittlerer Belastung, beide Seiten abgeleitet
 DIN EN ISO 3744 (KpA = 3 dB(A)) intervalle de 39.4 inch, à régime moyen, avec dérivation des deux côtés
 DIN EN ISO 3744 (KpA = 3 dB(A)) intervallo di 39.4 inch, a medio regime, entrambi i lati derivati
 DIN EN ISO 3744 (KpA = 3 dB(A)) intervalo de 39.4 inch, en media carga, derivados de ambos lados
 • Dimensions in inch
 Maßangaben in inch
 Mesures en inch
 Misure in inch
 Dimensiones en inch



Exhaust air temperature • Ablufttemperatur • Température d'air à l'échappement
Temperatura dell'aria scarica • Temperatura del aire de escape



Motor shaft power • Wellenleistung • Puissance du moteur axe
Potenza del motore albero • Capacidad de eje del motor



▪ Reference data (atmosphere) Bezugsdaten (Atmosphäre) Référence (atmosphère) Riferimento (atmosfera) Referencia (atmosférica) 0 PSIG, 68°F, ±5 %
▪ Tolerance Toleranz Tolérance Tolleranza Tolerancia

Variants/Accessories

- with external suction filter
- as standard pump without frequency inverter for 50/60Hz operation

Performance data / dimensions can differ
Combinations on request

Varianten/Zubehör

- mit externem Ansaugfilter
- als Standardpumpe ohne Frequenzumformer für 50/60Hz Betrieb

Leistungsdaten / Abmessungen können abweichen
Kombinationen auf Anfrage

Variantes/Accessoires

- avec filtre d'aspiration externe
- comme une pompe standard sans convertisseur de fréquence pour un fonctionnement 50/60Hz

Données de performance / mesures peuvent différer
Combinaisons sur demande

Varianti/Accessori

- con filtro di aspirazione esterno
- come una pompa standard senza convertitore di frequenza per 50/60Hz

Dati di performance / misure possono differire
Combinazioni su richiesta

Variantes/Accesorios

- con filtro de aspiración externo
- como una bomba estándar sin variador de frecuencia para la operación 50/60Hz

Datos de rendimiento / dimensiones pueden diferir
Combinaciones a petición

