

U 4.40

Rotary vane vacuum pumps

- oil-lubricated and air-cooled
- incl. integrated non return valve

Drehschieber-Vakuumpumpen

- ölgeschmiert und luftgekühlt
- inkl. integriertem Rückschlagventil

Pompes à vide à palettes

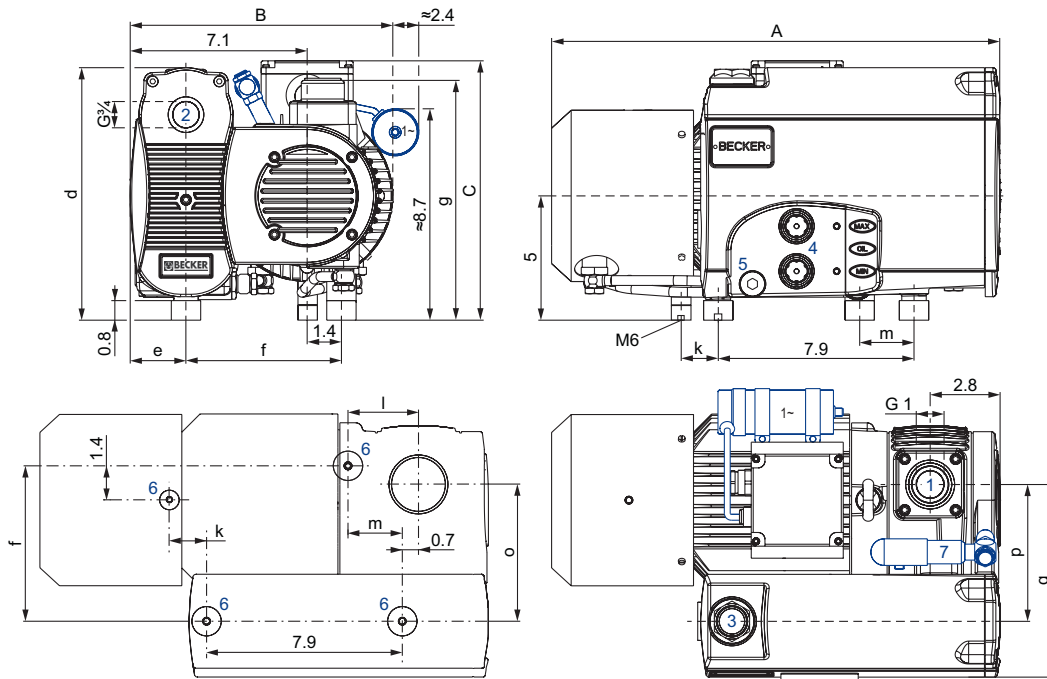
- lubrifiées et refroidies par air
- incl. soupape anti-retour intégré

Pompe per vuoto a palette

- lubrificate ad olio e raffreddate ad aria
- incl. valvola non ritorno integrato

Bombas de vacío de paletas

- con aceite y refrigerado por aire
- incl. válvula antirretorno



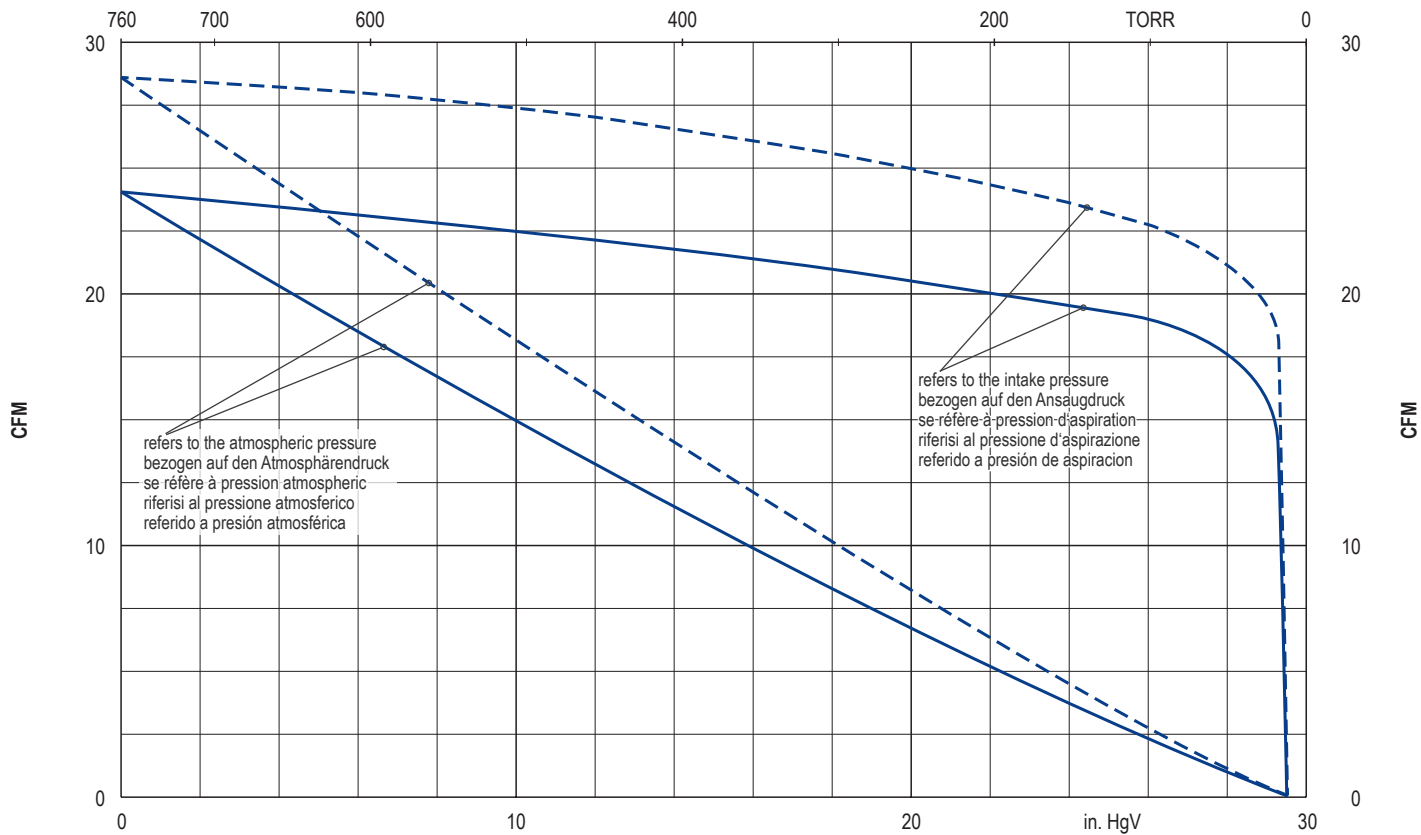
- Vacuum connection
Sauganschluss
Raccord vide
Raccordo aspirazione
Conexión de vacío
- Exhaust air connection
Abluftanschluss
Raccord échappement d'air
Raccordo scarico aria
Conexión aire residual
- Oil filler cap
Öleinfülldeckel
Bouchon de remplissage d'huile
Tappo di rabbocco dell'olio
Tapa de llenado de aceite
- Oil sight glass
Ölschauglas
Voyant d'huile
Spia livello olio
Cristal mirilla de aceite
- Screw plug (oil drain)
Verschlusschraube (Ölablass)
Bouchon fileté (vidange d'huile)
Tappo a vite (scarico dell'olio)
Tapón roscado (purga de aceite)
- Rubber buffer position
Gummipuffer Position
Position de amortisseur en caoutchouc
Posizione del ammortizzatore in gomma
Posición amortiguadores de goma
- Gas ballast valve (optional)
Gasballastventil (optional)
Soupape de l'este d'air (en option)
Valvola di zavoratrice (optional)
Válvula de lastre de gas (opcional)

CFM		in. HgV		hp 3~		lbs	dB(A) ¹⁾		U.S. gal.	Becker Lube
50 Hz	60 Hz	50 Hz	60 Hz	50 Hz	60 Hz		50 Hz	60 Hz		
24	28	29.9	29.9	2.0	2.4	≈83.8	69	71	0.26	Synthetic Oil Premium Synthetic Oil (PAO) Food Grade Vacuum Pump Oil

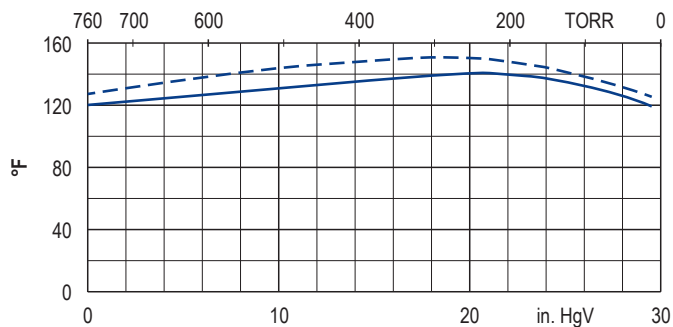
M	50 Hz					60 Hz					inch ←→	
	hp	V	rpm	A	hp	V	rpm	A				
3~	2.0	Δ230/Y400	IE3	2890	5.33/3.08	2.4	Δ265/Y460 Δ230/Y400	IE3 -	3475 3440	5.58/3.22 5.7/3.3	IP55 • ISO F • bimet	#1
3~	2.0	Δ230/Y400	IE3	2910	4.93/2.85	2.4	Δ265/Y460 Δ230/Y400	IE3 -	3510 3480	5.02/2.9 5.54/3.2	UL • CSA IP55 • ISO F • bimet	#2
3~	-	-	-	-	-	2.4	YY230/Y460 YY208	IE3 -	3485 3465	6.48/3.24 6.62	UL • CSA IP55 • ISO F • bimet	#2
3~	2.0	Δ200/Y350	IE3	2900	6.06/3.5	2.4	Δ220/Y380-400 Δ200/Y350	IE3 -	3470 3450	6.65/3.84 6.6/3.8	IP55 • ISO F • bimet	#1
1~	2.0	220-240 ±5%		2860	10.5				-		IP55 • ISO F • 40 μF (400 V)	#1
1~	-	-		-	-	2.4	220-240 ±5%		3475	12.3	IP55 • ISO F • 40 μF (450 V)	#1

inch ←→	A	B	C	d	e	f	g	k	l	m	o	p	q
#1	18.2	10.6	10.4	10.2	2.2	6.3	9.6	1.6	2.9	2.2	5.6	5.6	7.8
#2	18.3	10.9	11.0	10.2	2.3	6.5	9.7	2.7	2.8	2.2	5.6	5.8	7.9

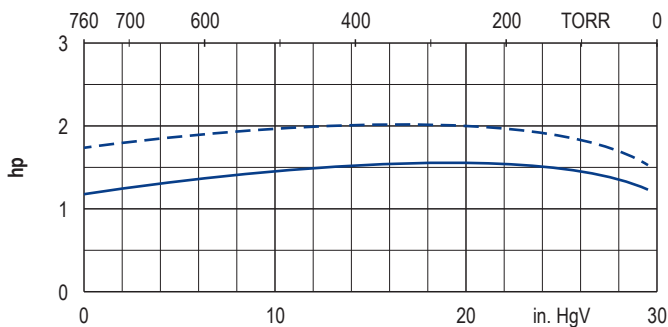
- 1) DIN EN ISO 3744 (KpA = 3 dB(A)) interval of 39.4inch, at medium load, both connection sides piped
- Dimensions in inch
- The voltage, current, rotation speed (tolerance in each case -1.5/+2%) and the motor illustration may vary.
- DIN EN ISO 3744 (KpA = 3 dB(A)) Abstand von 39.4inch, bei mittlerer Belastung, beide Seiten abgeleitet
- Maßangaben in inch
- Die Spannung, Stromstärke, Drehzahl (Toleranz jeweils -1.5/+2%) und die Motordarstellung können variieren.
- DIN EN ISO 3744 (KpA = 3 dB(A)) intervalle de 39.4inch, à régime moyen, avec dérivation des deux côtés
- Mesures en inch
- La tension, le courant, la vitesse de rotation (tolérance respective de -1.5/+2%) et l'illustration du moteur peuvent varier.
- DIN EN ISO 3744 (KpA = 3 dB(A)) intervallo di 39.4inch, a medio regime, entrambi i lati derivati
- Misure in inch
- La tensione, la corrente, la velocità di rotazione (toleranza in ogni caso -1.5/+2%) e l'illustrazione del motore possono variare.
- DIN EN ISO 3744 (KpA = 3 dB(A)) intervalo de 39.4inch, en media carga, derivados de ambos lados
- Dimensiones en inch
- El voltaje, la corriente, la velocidad de rotación (tolerancia en cada caso -1.5/+2%) y la ilustración del motor pueden variar.



Exhaust air temperature • Ablufttemperatur • Température d'air à l'échappement
Temperatura dell'aria scarica • Temperatura del aire de escape



Motor shaft power • Wellenleistung • Puissance du moteur axe
Potenza del motore albero • Capacidad de eje del motor



— 50 Hz
- - - 60 Hz

• Reference data (atmosphere) • Bezugsdaten (Atmosphäre) • Référence (atmosphère) • Riferimento (atmosfera) • Referencia (atmosférica) • 0 in. HgV, 68°F, ±5 %
• Tolerance • Toleranz • Tolérance • Tolleranza • Tolerancia

Variants/Accessories

- with gas ballast valve
- with external suction filter

Varianten/Zubehör

- mit Gasballastventil
- mit externem Ansaugfilter

Variantes/Accessoires

- avec soupape de l'este d'air
- avec filtre d'aspiration externe

Varianti/Accessori

- con valvola di zavoratrice
- con filtro di aspirazione esterno

Variantes/Accesorios

- con válvula de lastre de gas
- con filtro de aspiración externo

Performance data / dimensions can differ
Combinations on request

Leistungsdaten / Abmessungen können abweichen
Kombinationen auf Anfrage

Données de performance / mesures peuvent différer
Combinaisons sur demande

Dati di performance / misure possono differire
Combinazioni su richiesta

Datos de rendimiento / dimensiones pueden diferir
Combinaciones a petición

