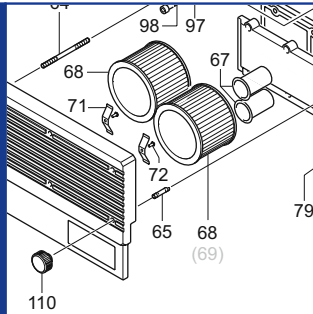


KDX 3.140



SERVICE

BECKER
D-42279 Wuppertal
www.becker-international.com

year

No **A** Index Variante

type **KDX 3.140-XX**

frequency Hz

speed min⁻¹

power required kW

inlet capacity m³/h

pressure + mbar

vacuum - mbar

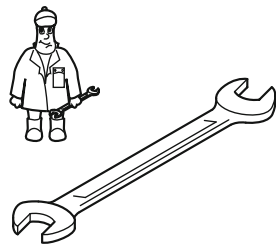
Made in Germany



Ersatzteilliste
Spare parts list
Liste de pièces de rechange
Listino pezzi di ricambio
Lista de piezas de recambio
Lista de peças sobresselentes
Reserveonderdelenlijst
Atsarginių dalių sąrašas
Varuosad nimekirja
Rezerves daļu saraksts

Reservedelsliste
Reservdelslista
Varaosuettelo
Reservedelsliste
Wykaz części zamiennych
Tartalékalkatrész lista
Seznam náhradních dílů
Seznam nadomestnih delov
Zoznam náhradných dielov
Rezervni dijelovi popis

Lista pieselor de schimb
Páirteanna spártha liosta
Κατάλογος ανταλλακτικών
Yedek parça listesi
Списък на резервните части
Перечень запасных частей
スベアパーツリスト
예비 부품 목록
备用零件目录



Pos.	Menge ²⁾ Quantity Quantité Quantità Cantidad	Bestell-Nr. Ident No. No. Identification No. Identificazione No. de pedido	Bezeichnung Description Designation Designazione Descripción
□	1	549000 21300	Dichtungssatz, Complete set of seals, Jeu de joints, Kit di guarnizioni, Junta Completa
11	SATZ/KIT	901324 00004	Schieber, Rotor Vane, Palette, Empujador
68	2	909507 01000	Filterpatrone, Filter cartridge, Cartouche Filtrante, Cartuccia filtro, Cartucho de filtro
91	1	909514 00000	Filterpatrone, Filter cartridge, Cartouche Filtrante, Cartuccia filtro, Cartucho de filtro

²⁾ erforderliche Bestellmenge / necessary order quantity / quantité nécessaire / quantità di ordinazione necessari / cantidad necesario

Wartung
Maintenance
Entretien
Manutenzione
Mantenimiento

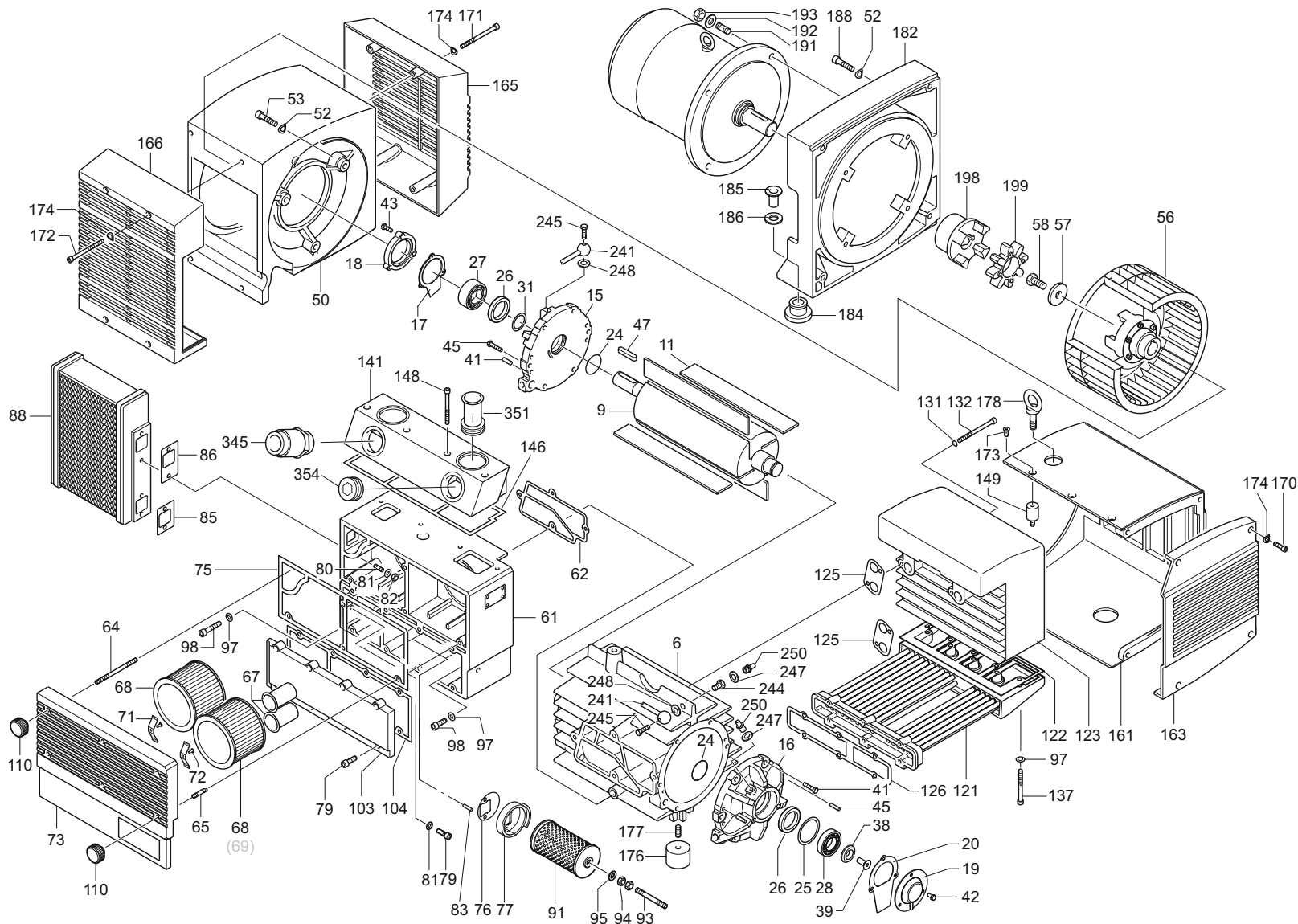


SERVICE

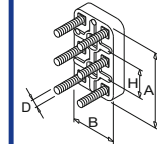
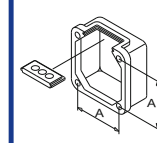
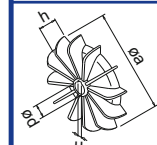
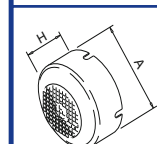
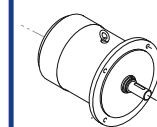
www.becker-international.com


Sales and service network



KDX 3.140 Standard



SERVICE ?




INDEX	Pos.	Bestell Nr.	Beschreibung	
KDX 3.140	□	549000 21300	DICHTUNGSSATZ ¹⁾	
	6	000101 21300	GEHÄUSE	
	9	020001 50900	KOLBEN	
	11	901324 00004	SCHIEBER (SATZ) ²⁾	
	15	500801 21300	SEITENDECKEL, LINKS	
	16	500701 21300	SEITENDECKEL, RECHTS	
	17	025512 21300	DICHTUNG	
	18	001101 21300	LAGERDECKEL	
	19	001006 21300	LAGERDECKEL	
	20	025513 21300	DICHTUNG	
	24	911305 00000	DICHTUNGSSCHLAUCH	
	25	917159 00000	AUSGLEICHSCHLEIBE	
	26	906544 00000	WELLENDICHTRING	
	27	906621 00000	WÄLZLAGER	
	28	906664 00000	WÄLZLAGER	
	31	511400 10400	SATZ DISTANZSCHEIBEN	
	38	016801 21300	SPANNSCHLEIBE	
	39	949807 00000	SENKSCHEIBE	
	41	945224 00000	SECHSKANTSCHRAUBE	
	42	945218 00000	SECHSKANTSCHRAUBE	
	43	901804 00000	SECHSKANTSCHRAUBE	
	45	948742 00000	PASSKERBSTIFT	
	47	947736 00000	PASSFEDER	
	50	053201 21300	LATERNE	
	52	950308 00000	UNTERLEGSCHLEIBE	
	53	945331 00000	INNENSECHSKANTSCHRAUBE	
	56	544500 21300	KUPPLUNGSHÄLFTE MIT VENTILATOR	
	57	949409 00000	UNTERLEGSCHLEIBE	
	58	945270 00000	WELLENENDSCHRAUBE	
	61	040102 21300	FILTERGEHÄUSE	
	62	025501 21300	DICHTUNG	
	64	951009 00000	STIFTSCHRAUBE	
	65	951003 00000	STIFTSCHRAUBE	
	67	964407 00000	SCHALLDÄMPFERROHR	
	68	909507 01000	FILTERPATRONE (2x) ²⁾	
	71	009000 27000	ANPRESSFEDER	
	72	948750 00000	BLINDNIET	
	73	040204 21300	FILTERDECKEL	
	75	025518 21300	DICHTUNG	
	76	025516 21100	DICHTUNG	
	77	022802 21100	FILTERTRÄGER	
	79	945321 00000	INNENSECHSKANTSCHRAUBE	
	80	946971 00000	STIFTSCHRAUBE	
	81	947504 00000	UNTERLEGSCHLEIBE	
	82	947104 00000	SECHSKANTMUTTER	
	83	952019 00000	SPANNHÜLSE	
	85	025514 21100	DICHTUNG	
	86	025515 21100	DICHTUNG	
	88	560203 21300	KUEHLER	
	91	909514 00000	FILTERPATRONE (1x) ²⁾	
	93	903800 70000	STIFTSCHRAUBE	
	94	947105 00000	SECHSKANTMUTTER	
	95	949450 00000	U-SCHLEIBE	
	97	950304 00000	U-SCHLEIBE	
	98	945321 00000	INNENSECHSKANTSCHRAUBE	
	103	068801 21300	STAUBABSCHLEIDERDECKEL	
	104	025515 21300	DICHTUNG	
	110	921500 50000	HANDGRIFF	
	121	560204 21300	KUEHLER	

INDEX	Pos.	Bestell Nr.	Beschreibung	
	122	025506 21300	DICHTUNG	
	123	066802 21300	DRUCKANSCHLUSSKASTEN	
	125	025504 21300	DICHTUNG	
	126	025514 21300	DICHTUNG	
	131	948021 00000	DICHTRING	
	132	945374 00020	INNENSECHSKANTSCHRAUBE	
	137	945322 00000	INNENSECHSKANTSCHRAUBE	
	141	016604 21300	ANSCHLUSSLEISTE	
	146	025507 21300	DICHTUNG	
	148	945364 00000	INNENSECHSKANTSCHRAUBE	
	149	741310 30000	GUMMIPUFFER	
	161	918300 21300	ABDECKHAUBE	
	163	920800 21300	LUFTLEITRING	
	165	960700 21300	LÜFTERHAUBE	
	166	960701 21300	LÜFTERHAUBE	
	170	945321 00010	INNENSECHSKANTSCHRAUBE	
	171	945371 00010	INNENSECHSKANTSCHRAUBE	
	172	945372 00010	INNENSECHSKANTSCHRAUBE	
	173	949806 00000	SENKSCHEIBE	
	174	951703 00000	FEDERSCHLEIBE	
	176	741302 00000	GUMMIPUFFER	
	177	945634 00000	GEWINDESTIFT	
	178	948802 00000	RINGSCHRAUBE	
	182	014903 21300	ZWISCHENFLANSCH	
	184	951916 00000	KABELTÜLLE	
	185	948772 00000	ROHRNIETE	
	186	947508 00000	UNTERLEGSCHLEIBE	
	188	945335 00000	INNENSECHSKANTSCHRAUBE	
	191	951022 00000	STIFTSCHRAUBE	
	192	947506 00000	UNTERLEGSCHLEIBE	
	193	947106 00000	SECHSKANTMUTTER	
	198	902100 21900	KUPPLUNGSHÄLFTE (MOT)	
	199	902210 00000	KUPPLUNGSSCHLEIBE	
	241	012200 21300	LEITUNG	
	244	912300 00000	ANSCHLUSSSCHRAUBE	
	245	009400 19000	KUGELSTÜCKSCHRAUBE	
	247	948074 00000	DICHTRING	
	248	948021 00000	DICHTRING	
	250	949002 00000	SCHMIERNIPPEL	
	345	728002 99622	DRUCKREGULIERVENTIL / 2,0 BAR	
	351	964313 00000	SCHALLDÄMPFERDÜSE	
	354	912805 00000	VERSCHLUSSSTOPFEN	
		743303 00000	SPEZIALFETT (FETTPRESSE, 50g)	

¹⁾ Dichtungssatz - 54900021300 - Pos.: 17, 20, 24, 62, 75, 76, 85, 86, 104, 122, 125, 126, 146
²⁾ erforderliche Bestellmenge / Wartung

INDEX	Pos.	Ident No.	Description
KDX 3.140	□	549000 21300	SET OF SEALS ¹⁾
	6	000101 21300	PUMP BODY
	9	020001 50900	ROTOR
	11	901324 00004	CARBON VANES (KIT) ²⁾
	15	500801 21300	LID, LEFT
	16	500701 21300	LID, RIGHT
	17	025512 21300	GASKET
	18	001101 21300	BEARING COVER
	19	001006 21300	BEARING COVER
	20	025513 21300	GASKET
	24	911305 00000	SEAL
	25	917159 00000	COMPENSATING DISC
	26	906544 00000	SHAFT-SEALING RING
	27	906621 00000	BALL BEARING
	28	906664 00000	BALL BEARING
	31	511400 10400	SET DISTANCE DISC
	38	016801 21300	CLAMPING DISC
	39	949807 00000	SCREW
	41	945224 00000	HEX-HEAD SCREW
	42	945218 00000	HEX-HEAD SCREW
	43	901804 00000	HEX-HEAD SCREW
	45	948742 00000	STRAIGHT PIN
	47	947736 00000	KEY
	50	053201 21300	CONNECTION FLANGE
	52	950308 00000	WASHER
	53	945331 00000	SOCKET HEAD SCREW
	56	544500 21300	COUPLING WITH FAN
	57	949409 00000	WASHER
	58	945270 00000	SHAFT END BOLD
	61	040102 21300	FILTER HOUSING
	62	025501 21300	GASKET
	64	951009 00000	STUD
	65	951003 00000	STUD
	67	964407 00000	SILENCER TUBE
	68	909507 01000	FILTER CARTRIDGE (2x) ²⁾
	71	009000 27000	LEAF SPRING
	72	948750 00000	BLIND RIVET
	73	040204 21300	FILTER COVER
	75	025518 21300	GASKET
	76	025516 21100	GASKET
	77	022802 21100	FILTER HOLDER
	79	945321 00000	SOCKET HEAD SCREW
	80	946971 00000	STUD
	81	947504 00000	WASHER
	82	947104 00000	HEX.NUT
	83	952019 00000	LOCATING PEG
	85	025514 21100	GASKET
	86	025515 21100	GASKET
	88	560203 21300	COOLER
	91	909514 00000	FILTER CARTRIDGE (1x) ²⁾
	93	903800 70000	STUD
	94	947105 00000	HEX.NUT
	95	949450 00000	WASHER
	97	950304 00000	WASHER
	98	945321 00000	SOCKET HEAD SCREW
	103	068801 21300	DUST SEPARATOR COVER
	104	025515 21300	GASKET
	110	921500 50000	HANDLE
	121	560204 21300	COOLER



INDEX	Pos.	Ident No.	Description
	122	025506 21300	GASKET
	123	066802 21300	PRESSURE CONNECTION BOX
	125	025504 21300	GASKET
	126	025514 21300	GASKET
	131	948021 00000	SEALING RING
	132	945374 00020	SOCKET HEAD SCREW
	137	945322 00000	SOCKET HEAD SCREW
	141	016604 21300	CONNECTING PIECE
	146	025507 21300	GASKET
	148	945364 00000	SOCKET HEAD SCREW
	149	741310 30000	RUBBER BUFFER
	161	918300 21300	COVERING HOOD
	163	920800 21300	AIR GUIDE COVER RING
	165	960700 21300	VENTILATOR HOOD
	166	960701 21300	VENTILATOR HOOD
	170	945321 00010	SOCKET HEAD SCREW
	171	945371 00010	SOCKET HEAD SCREW
	172	945372 00010	SOCKET HEAD SCREW
	173	949806 00000	COUNTERSUNK SCREW
	174	951703 00000	SPRING DISC
	176	741302 00000	RUBBER BUFFER
	177	945634 00000	THREADED PIN
	178	948802 00000	RING SCREW
	182	014903 21300	FLANGE
	184	951916 00000	RUBBER BUSHING
	185	948772 00000	PIPE RIVET
	186	947508 00000	WASHER
	188	945335 00000	SOCKET HEAD SCREW
	191	951022 00000	STUD
	192	947506 00000	WASHER
	193	947106 00000	HEX.NUT
	198	902100 21900	COUPLING
	199	902210 00000	COUPLING DISC
	241	012200 21300	OIL-PIPE
	244	912300 00000	CONNECTING SCREW
	245	009400 19000	HOLLOW HOLDING SCREW
	247	948074 00000	SEALING RING
	248	948021 00000	SEALING RING
	250	949002 00000	GREASE NIPPLE
	345	728002 99622	PRESSURE REGULATING VALVE / 29 PSI
	351	964313 00000	NOZZLE
	354	912805 00000	PLUG
		 743303 00000	SPECIAL GREASE (GREASE PRESS, 50g)



¹⁾ Set of seals - 54900021300 - Pos.: 17, 20, 24, 62, 75, 76, 85, 86, 104, 122, 125, 126, 146

²⁾ necessary order quantity / maintenance

INDICE	Pos.	No. Identification	Designation	FR	
KDX 3.140	□	549000 21300	JEU DE JOINTS ¹⁾		
	6	000101 21300	CORP DE POMPE		
	9	020001 50900	PISTON		
	11	901324 00004	PALETTE DE CHARBON (KIT) ²⁾		
	15	500801 21300	COUVERCLE A GAUCHE		
	16	500701 21300	COUVERCLE A DROITE		
	17	025512 21300	JOINT		
	18	001101 21300	COUVERCLE DE ROULEMENTE		
	19	001006 21300	COUVERCLE DE ROULEMENTE		
	20	025513 21300	JOINT		
	24	911305 00000	JOINT		
	25	917159 00000	DISQUE DE COMPENSATION		
	26	906544 00000	BAGUE D'ETANCHEITE P.L'AXE		
	27	906621 00000	ROULEMENT A BILLES		
	28	906664 00000	ROULEMENT A BILLES		
	31	511400 10400	JEU DISQUE DE TOLERANCE		
	38	016801 21300	DISQUE DE SERRAGE		
	39	949807 00000	VIS		
	41	945224 00000	VIS HEXAGONALE		
	42	945218 00000	VIS HEXAGONALE		
	43	901804 00000	VIS HEXAGONALE		
	45	948742 00000	GOUPILLE CYLINDRIQUE		
	47	947736 00000	CLAVETTE		
	50	053201 21300	BRIDE DE RACCORDEMENT		
	52	950308 00000	RONDELLE		
	53	945331 00000	VIS HEXAGONALE INTERNE		
	56	544500 21300	ACCOUPLLEMENT AVEC VENTILATEUR		
	57	949409 00000	RONDELLE		
	58	945270 00000	VIS BOUT D'ARBRE		
	61	040102 21300	BOITE POUR FILTRE		
	62	025501 21300	JOINT		
	64	951009 00000	PRISONNIER		
	65	951003 00000	PRISONNIER		
	67	964407 00000	TUBE SILENCIEUX		
	68	909507 01000	CARTOUCHE FILTRANTE (2x) ²⁾		
	71	009000 27000	RESSORT-JAME		
	72	948750 00000	RIVET AVEUGLIE		
	73	040204 21300	COUVERCLE DE FILTRE		
	75	025518 21300	JOINT		
	76	025516 21100	JOINT		
	77	022802 21100	SUPPORT FILTRE		
	79	945321 00000	VIS HEXAGONALE INTERNE		
	80	946971 00000	PRISONNIER		
	81	947504 00000	RONDELLE		
	82	947104 00000	ECROU A 6PANS		
	83	952019 00000	DOUILLE DE ETRAGE		
	85	025514 21100	JOINT		
	86	025515 21100	JOINT		
	88	560203 21300	REFROIDISSEUR		
	91	909514 00000	CARTOUCHE FILTRANTE (1x) ²⁾		
	93	903800 70000	PRISONNIER		
	94	947105 00000	ECROU A 6 PANS		
	95	949450 00000	RONDELLE		
	97	950304 00000	RONDELLE		
	98	945321 00000	VIS HEXAGONALE INTERNE		
	103	068801 21300	COUVERCLE		
	104	025515 21300	JOINT		
	110	921500 50000	POIGNEE		
	121	560204 21300	REFROIDISSEUR		

INDICE	Pos.	No. Identification	Designation	FR	
	122	025506 21300	JOINT		
	123	066802 21300	BOITIER DE RACCORD DE REFOULEMENT		
	125	025504 21300	JOINT		
	126	025514 21300	JOINT		
	131	948021 00000	JOINT		
	132	945374 00020	VIS HEXAGONALE INTERNE		
	137	945322 00000	VIS HEXAGONALE INTERNE		
	141	016604 21300	PIECE RACCORD		
	146	025507 21300	JOINT		
	148	945364 00000	VIS HEXAGONALE INTERNE		
	149	741310 30000	AMORTISSEUR EN CAOUTCHOUC		
	161	918300 21300	CARTER		
	163	920800 21300	CAPOT DE CANALISATION DE L'AIR		
	165	960700 21300	CARTER DE VENTILATEUR		
	166	960701 21300	CARTER DE VENTILATEUR		
	170	945321 00010	VIS HEXAGONALE INTERNE		
	171	945371 00010	VIS HEXAGONALE INTERNE		
	172	945372 00010	VIS HEXAGONALE INTERNE		
	173	949806 00000	VIS À TÊTE NOYÉE		
	174	951703 00000	DISQUE DE RESSORT		
	176	741302 00000	AMORTISSEUR EN CAOUTCHOUC		
	177	945634 00000	GOUPILLE FILETEE		
	178	948802 00000	PITON		
	182	014903 21300	BRIDE		
	184	951916 00000	PROTECTION EN CAOUTCHOUC		
	185	948772 00000	RIVET TUBE		
	186	947508 00000	RONDELLE		
	188	945335 00000	VIS HEXAGONALE INTERNE		
	191	951022 00000	PRISONNIER		
	192	947506 00000	RONDELLE		
	193	947106 00000	ECROU A 6 PANS		
	198	902100 21900	ACCOUPLLEMENT		
	199	902210 00000	DISQUE D'ACCOUPLLEMENT		
	241	012200 21300	TUYEAU DE GRAISSAGE		
	244	912300 00000	VIS DE RACCORD		
	245	009400 19000	VIS CREUSE DE FIXATION		
	247	948074 00000	JOINT		
	248	948021 00000	JOINT		
	250	949002 00000	GRAISSEUR		
	345	728002 99622	SOUPAPE REGLAGE PRESSION / 2,0 BAR		
	351	964313 00000	BUSE		
	354	912805 00000	BOUCHON		
		 743303 00000	GRAISSE SPÉCIFIQUE (POMPE À GRAISSE, 50g)		


¹⁾ Jeu de joints - 54900021300 - Pos.: 17, 20, 24, 62, 75, 76, 85, 86, 104, 122, 125, 126, 146
²⁾ quantité nécessaire / entretien

INDICE	Pos.	No. Identificazione	Designazione	IT	
KDX 3.140	□	549000 21300	SERIE DI GUARNIZIONE ¹⁾		
	6	000101 21300	CARCASSA		
	9	020001 50900	ROTORE		
	11	901324 00004	PALETTE DI CHARBONE (KIT) ²⁾		
	15	500801 21300	COPERCHIO SINISTRA		
	16	500701 21300	COPERCHIO DESTRA		
	17	025512 21300	GUARNIZIONE		
	18	001101 21300	COPERCHIO CUSCINETTO		
	19	001006 21300	COPERCHIO CUSCINETTO		
	20	025513 21300	GUARNIZIONE		
	24	911305 00000	GUARNIZIONE		
	25	917159 00000	DISCO COMPENSATORE		
	26	906544 00000	GUARNIZIONE PER L'ALBERO		
	27	906621 00000	CUSCINETTO A SFERA		
	28	906664 00000	CUSCINETTO A SFERA		
	31	511400 10400	SERIE DISCO GIUOCO		
	38	016801 21300	DISCO DI FISSAGIO		
	39	949807 00000	VITE		
	41	945224 00000	VITE ESAGONALE		
	42	945218 00000	VITE ESAGONALE		
	43	901804 00000	VITE ESAGONALE		
	45	948742 00000	PERNO		
	47	947736 00000	CHIAVETTA		
	50	053201 21300	FLANGIA DI RACCORDE		
	52	950308 00000	RONDELLA		
	53	945331 00000	VITE ESAGONALE INTERNA		
	56	544500 21300	GIUNTO CON VENTILATORE		
	57	949409 00000	RONDELLA		
	58	945270 00000	VITE DI CHIUSURA ALBERO		
	61	040102 21300	CONTENITORE FILTRO		
	62	025501 21300	GUARNIZIONE		
	64	951009 00000	L'ASTA A VITE		
	65	951003 00000	L'ASTA A VITE		
	67	964407 00000	TUBO SILENZIATORE		
	68	909507 01000	CARTUCCIA FILTRO (2x) ²⁾		
	71	009000 27000	MOLLA		
	72	948750 00000	RIVETTO CIECO		
	73	040204 21300	COPERCHIO FILTRO		
	75	025518 21300	GUARNIZIONE		
	76	025516 21100	GUARNIZIONE		
	77	022802 21100	SUPPORTO FILTRO		
	79	945321 00000	VITE ESAGONALE INTERNA		
	80	946971 00000	L'ASTA A VITE		
	81	947504 00000	RONDELLA		
	82	947104 00000	DADO ESAGONALE		
	83	952019 00000	SPINE DI RISCONTRO		
	85	025514 21100	GUARNIZIONE		
	86	025515 21100	GUARNIZIONE		
	88	560203 21300	RAFFREDDATORE		
	91	909514 00000	CARTUCCIA FILTRO (1x) ²⁾		
	93	903800 70000	L'ASTA A VITE		
	94	947105 00000	DADO ESAGONALE		
	95	949450 00000	RONDELLA		
	97	950304 00000	RONDELLA		
	98	945321 00000	VITE ESAGONALE INTERNA		
	103	068801 21300	COPERCHIO		
	104	025515 21300	GUARNIZIONI		
	110	921500 50000	MANETTA		
	121	560204 21300	RAFFREDDATORE		

INDICE	Pos.	No. Identificazione	Designazione	IT	
	122	025506 21300	GUARNIZIONE		
	123	066802 21300	SCATOLA DI RACCORDO DI MANDATA		
	125	025504 21300	GUARNIZIONE		
	126	025514 21300	GUARNIZIONI		
	131	948021 00000	ANELLO GUARNIZIONE		
	132	945374 00020	VITE ESAGONALE INTERNA		
	137	945322 00000	VITE ESAGONALE INTERNA		
	141	016604 21300	PEZZI RACCORDI		
	146	025507 21300	GUARNIZIONE		
	148	945364 00000	VITE ESAGONALE INTERNA		
	149	741310 30000	AMMORTIZZATORE IN GOMMA		
	161	918300 21300	CARTER		
	163	920800 21300	CAPPOTTA DEL CONDOTTA ARIA		
	165	960700 21300	CARTER VENTILATORE		
	166	960701 21300	CARTER VENTILATORE		
	170	945321 00010	VITE ESAGONALE INTERNA		
	171	945371 00010	VITE ESAGONALE INTERNA		
	172	945372 00010	VITE ESAGONALE INTERNA		
	173	949806 00000	VITE A TESTA SVASATA		
	174	951703 00000	DISCO A MOLLA		
	176	741302 00000	AMMORTIZZATORE IN GOMMA		
	177	945634 00000	SPINA FILETTATURA		
	178	948802 00000	GANCIO		
	182	014903 21300	FLANGIA		
	184	951916 00000	PROTEZIONE IN GOMMA		
	185	948772 00000	CHIODO TUBOLARE		
	186	947508 00000	RONDELLA		
	188	945335 00000	VITE ESAGONALE INTERNA		
	191	951022 00000	L'ASTA A VITE		
	192	947506 00000	RONDELLA		
	193	947106 00000	DADO ESAGONALE		
	198	902100 21900	GIUNTO		
	199	902210 00000	DISCO GIUNTO		
	241	012200 21300	CONDOTTO		
	244	912300 00000	ATTACO FILETTATO		
	245	009400 19000	VITE PASSAGGIO OLIO		
	247	948074 00000	ANELLO GUARNIZIONE		
	248	948021 00000	ANELLO GUARNIZIONE		
	250	949002 00000	RACCORDO DI LUBRIFICAZIONE		
	345	728002 99622	VALVOLA REGOLAZIONE PRESSIONE / 2,0 BAR		
	351	964313 00000	UGGELLO		
	354	912805 00000	TAPPO DI CHIUSURA		
		743303 00000	GRASSO SPECIALE (INGRASSATORE A PISTOLA, 50g)		

¹⁾ Serie di guarnizione - 54900021300 - Pos.: 17, 20, 24, 62, 75, 76, 85, 86, 104, 122, 125, 126, 146
²⁾ quantità di ordinazione necessari / manutenzione

INDICE	Pos.	No. De pedido	Descripción
KDX 3.140	□	549000 21300	JUNTA COMPLETA ¹⁾
	6	000101 21300	CARCASA
	9	020001 50900	ÉMBOLO, ACABADO
	11	901324 00004	EMPUJADOR (KIT) ²⁾
	15	500801 21300	TAPA LATERAL
	16	500701 21300	TAPA LATERAL DERECHA
	17	025512 21300	JUNTA
	18	001101 21300	TAPA DE COJINETE
	19	001006 21300	TAPA DE COJINETE
	20	025513 21300	JUNTA
	24	911305 00000	MANGUERA DE JUNTA
	25	917159 00000	ARANDELA DE COMPENSACIÓN
	26	906544 00000	ANILLO DE JUNTA DE ÁRBOL
	27	906621 00000	COJINETE DE RODAMIENTO
	28	906664 00000	COJINETE DE RODAMIENTO
	31	511400 10400	JUEGO DE ARANDELAS DISTANCIADORAS
	38	016801 21300	ARANDELA TENSORA
	39	949807 00000	TORNILLO AVELLANADO
	41	945224 00000	TORNILLO DE CABEZA HEXAGONAL
	42	945218 00000	TORNILLO DE CABEZA HEXAGONAL
	43	901804 00000	TORNILLO DE CABEZA HEXAGONAL
	45	948742 00000	PASADOR ENTALLADO DE AJUSTE
	47	947736 00000	LENGÜETA DE AJUSTE
	50	053201 21300	FAROL
	52	950308 00000	ARANDELA
	53	945331 00000	TORNILLO HEXAGONAL INTERIOR
	56	544500 21300	MITAD DE ACOPLAMIENTO CON VENTILADOR
	57	949409 00000	ARANDELA
	58	945270 00000	TORNILLO TERMINAL DE ÁRBOL
	61	040102 21300	CARCASA DE FILTRO
	62	025501 21300	JUNTA
	64	951009 00000	ESPÁRRAGO
	65	951003 00000	ESPÁRRAGO
	67	964407 00000	TUBO DE SILENCIADOR
	68	909507 01000	CARTUCHO DE FILTRO (2x) ²⁾
	71	009000 27000	MUELLE DE PRESIÓN
	72	948750 00000	REMACHE CIEGO
	73	040204 21300	TAPA DE FILTRO
	75	025518 21300	JUNTA
	76	025516 21100	JUNTA
	77	022802 21100	SOPORTE DE FILTRO
	79	945321 00000	TORNILLO HEXAGONAL INTERIOR
	80	946971 00000	ESPÁRRAGO
	81	947504 00000	ARANDELA
	82	947104 00000	TUERCA HEXAGONAL
	83	952019 00000	CASQUILLO TENSOR
	85	025514 21100	JUNTA
	86	025515 21100	JUNTA
	88	560203 21300	REFRIGERADOR
	91	909514 00000	CARTUCHO DE FILTRO (1x) ²⁾
	93	903800 70000	ESPÁRRAGO
	94	947105 00000	TUERCA HEXAGONAL
	95	949450 00000	ARANDELA
	97	950304 00000	ARANDELA
	98	945321 00000	TORNILLO HEXAGONAL INTERIOR
	103	068801 21300	TAPA DE SEPARADOR DE POLVO
	104	025515 21300	JUNTA
	110	921500 50000	EMPUÑADURA
	121	560204 21300	REFRIGERADOR

INDICE	Pos.	No. De pedido	Descripción
	122	025506 21300	JUNTA
	123	066802 21300	CAJA DE EMPALME DE PRESIÓN
	125	025504 21300	JUNTA
	126	025514 21300	JUNTA
	131	948021 00000	ANILLO DE JUNTA
	132	945374 00020	TORNILLO HEXAGONAL INTERIOR
	137	945322 00000	TORNILLO HEXAGONAL INTERIOR
	141	016604 21300	PIEZA DE EMPALME
	146	025507 21300	JUNTA
	148	945364 00000	TORNILLO HEXAGONAL INTERIOR
	149	741310 30000	AMORTIGUADOR DE GOMA
	161	918300 21300	CAPERUZA DE RECUBRIMIENTO
	163	920800 21300	CAPERUZA CONDUCTOR DE AIRE
	165	960700 21300	CAPERUZA DE VENTILADOR
	166	960701 21300	CAPERUZA DE VENTILADOR
	170	945321 00010	TORNILLO HEXAGONAL INTERIOR
	171	945371 00010	TORNILLO HEXAGONAL INTERIOR
	172	945372 00010	TORNILLO HEXAGONAL INTERIOR
	173	949806 00000	TORNILLO AVELLANADO
	174	951703 00000	ARANDELA ELÁSTICA
	176	741302 00000	AMORTIGUADOR DE GOMA
	177	945634 00000	VARILLA ROSCADA
	178	948802 00000	TORNILLO DE CÁNCAMO
	182	014903 21300	BRIDA INTERMEDIA
	184	951916 00000	BOQUILLA DE CABLE
	185	948772 00000	REMACHE TUBULAR
	186	947508 00000	ARANDELA
	188	945335 00000	TORNILLO HEXAGONAL INTERIOR
	191	951022 00000	ESPÁRRAGO
	192	947506 00000	ARANDELA
	193	947106 00000	TUERCA HEXAGONAL
	198	902100 21900	MITAD DE ACOPLAMIENTO (MOT)
	199	902210 00000	DISCO DE ACOPLAMIENTO
	241	012200 21300	CONDUCTO
	244	912300 00000	TORNILLO DE EMPALME
	245	009400 19000	TORNILLO DE PIEZA ESFÉRICA
	247	948074 00000	ANILLO DE JUNTA
	248	948021 00000	ANILLO DE JUNTA
	250	949002 00000	BOQUILLA DE TOLVA DE LUBRICACIÓN
	345	728002 99622	VÁLVULA REGULADORA DE PRESIÓN / 2,0 BAR
	351	964313 00000	TOBERA DE SILENCIADOR
	354	912805 00000	TAPÓN DE DESGASTE
		743303 00000	GRASA ESPECIAL (PISTOLA DE GRASA, 50g)

¹⁾ Junta completa - 54900021300 - Pos.: 17, 20, 24, 62, 75, 76, 85, 86, 104, 122, 125, 126, 146
²⁾ cantidad necesario / mantenimiento